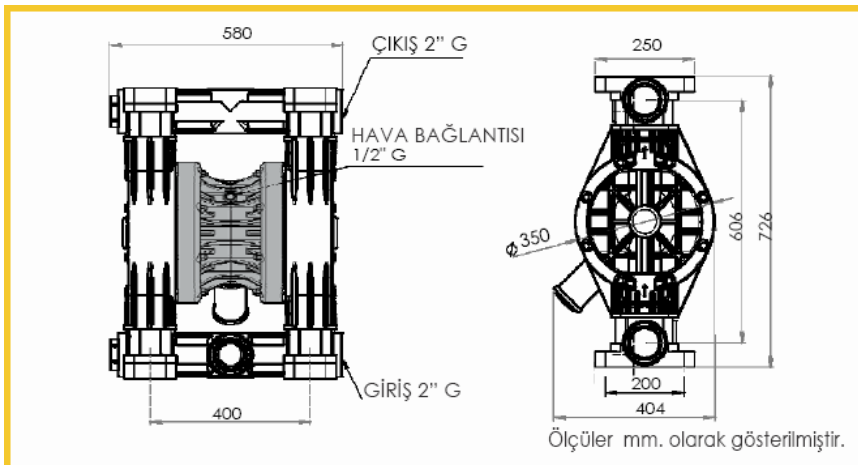
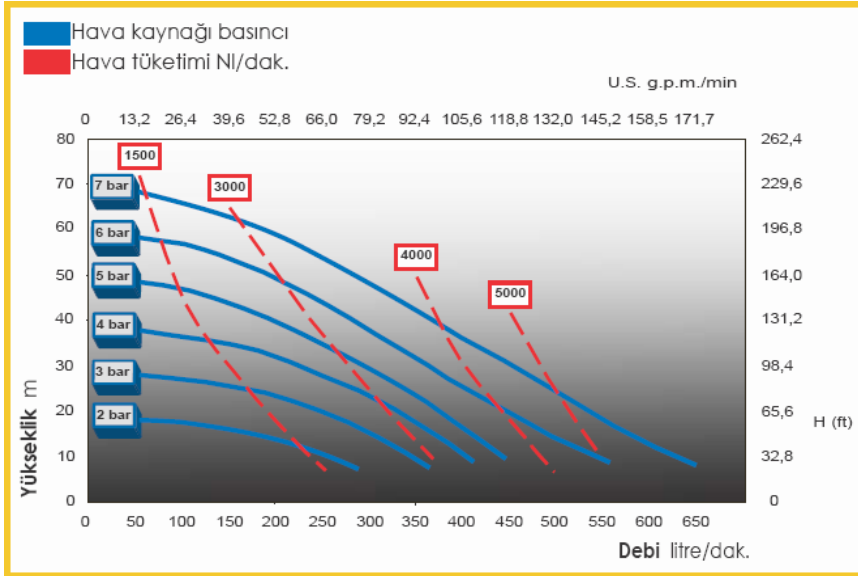


DEBEM BOXER 502 PP ÇİFT DİYAFRAMLI HAVALI POMPA

Tip	: BOXER 502 PP
Max Kapasite	: 650 lt/dak
Max Basma Yüksekliği	: 70 mSS
Pompa Gövdesi	: ALU
Diyaframlar	: Sant. + PTFE (Teflon)
Toplar	: PTFE (Teflon)
Seatler	: PP
O-ring	: PTFE (Teflon)
Emiş/Basma Hatları	: G 2"
Max Emiş Yüksekliği	: 4 m
Max Hava Giriş Basıncı	: 7 bar
Hava Giriş Portu	: G 1/2"
Max Katı Partikül Boyutu	: 8 mm
Net Ağırlık	: 48 Kg
Max Sıcaklık	: 60 °C
Ex Proof Özellik	: Zone 2



Made in Italy