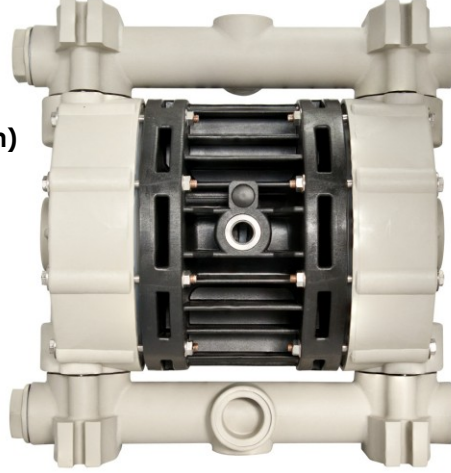
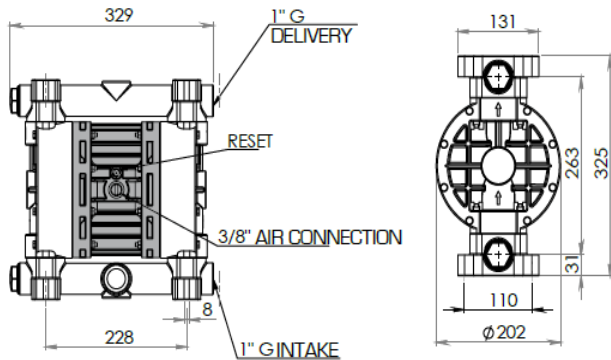
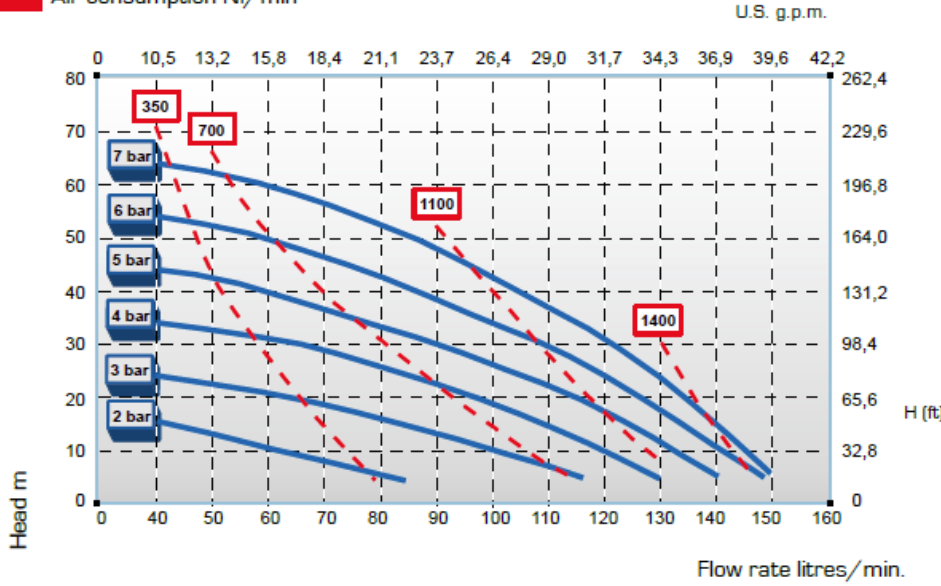


DEBEM BOXER 100 PP ÇİFT DİYAFRAMLI HAVALI POMPA

Tip	: BOXER 100 PP
Max Kapasite	: 150 lt/dak
Max Basma Yüksekliği	: 70 mSS
Pompa Gövdesi	: PP
Diyaframlar	: Sant + PTFE (Teflon)
Toplar	: PTFE (Teflon)
Seatler	: PP
O-ring	: PTFE (Teflon)
Emiş/Basma Hatları	: 1"
Max Emiş Yüksekliği	: 5 m
Max Hava Giriş Basıncı	: 7 bar
Hava Giriş Portu	: 3/8"
Max Katı Partikül Boyutu	: 4 mm
Net Ağırlık	: 7,5 Kg
Max Sıcaklık	: 60 °C
Ex Proof Özellik	: II 3/3D c IIB T135°C (zone 2)



■ Air supply pressure
■ Air consumption NI/min



The dimensions shown are in mm



Made in Italy