

TS EN ISO 9905

Standart

SNL

Düz Boruya Monte Edilen

Santrifüj Pompalar



ATEX



SNL 02 04-10

Basılabilen Sıvılar

SNL pompalar temiz veya çok hafif kirlili düşük viskoziteli sıvıları basmaya uygundur.

Teknik Bilgiler

Emme Flanşı _____ :	DN 40 200 mm
Basma Flanşı _____ :	DN 40 200 mm
Debi _____ :	500 m ³ /h' e kadar
Basma Yüksekliği _____ :	95 m' ye kadar
Hız _____ :	2900 d/dak' ya kadar
Motor Gücü _____ :	55 kW' a kadar ⁺
Çalışma Sıcaklığı _____ :	-10 C'den +110 C'ye kadar *
Gövde Basıncı (Pmaks) _____ :	16 Bar (A ve B Grubu) * 10 Bar (C Grubu) *

(Pmaks : Emme Basıncı + Kapalı Vanadaki Basma Yüksekliği)

(+) Motor gücü 55 kW'dan büyük pompalar için firmamıza başvurunuz.

(*) Basılan sıvının cinsine, çalışma sıcaklığına ve basıncına bağlı olarak pompa malzemesi değişir. Ayrıntılı bilgi için firmamıza başvurunuz.

Kullanım Yerleri

- Su dağıtım sistemleri
- Isıtma ve soğutma sistemleri
- Endüstriyel su kullanım devreleri
- Endüstriyel sirkülasyon devreleri
- Yangın söndürme sistemleri

Pompanın İsimlendirilmesi

Pompa Tipi

Emme ve Basma Flanşları (DN-mm)

Pompa Çarkının Anma Çapı (mm)

SNL 100 - 250

Tasarım Özellikleri

- Tek kademeli, salyangozlu, kapalı çarklı, monoblok, düz boruya bağlanabilen santrifüj pompalardır.
- Emme ve basma flanşları TS EN 1092 - 2 / PN 16' ya uygundur.
- VDI standartlarına ve IEC yapı büyüklüklerine uygun NORM elektrik motorları ile kullanılır.
- Arkadan sökülebilir tasarım sayesinde, salyangozu boru tesisatından ayırmadan motor, motor taşıyıcısı, salmastra yatağı ve çark sökülebilir.
- Eksenel kuvvet arka aşınma halkası/dengeleme delikleri sistemi ile dengelenmiştir.

Yataklar

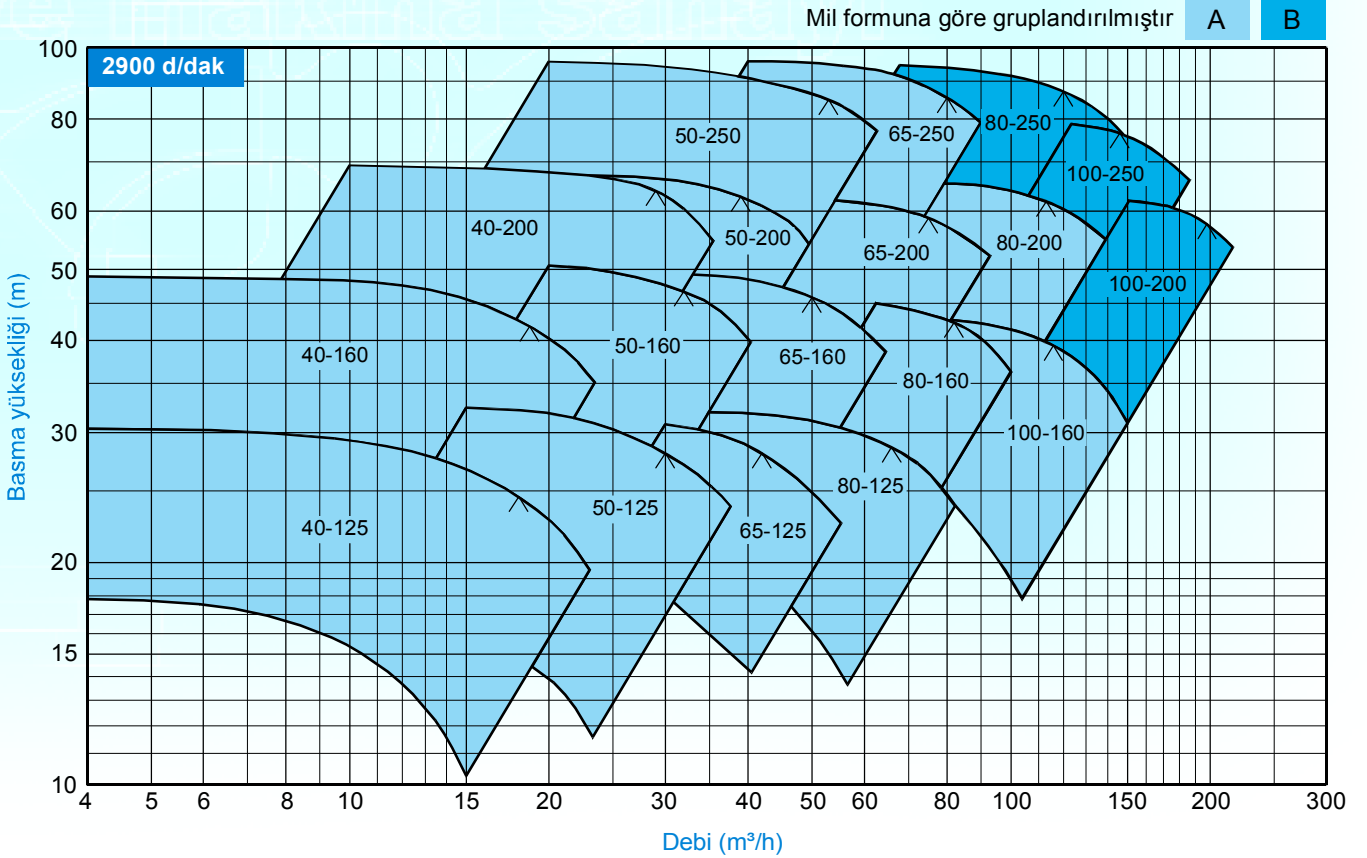
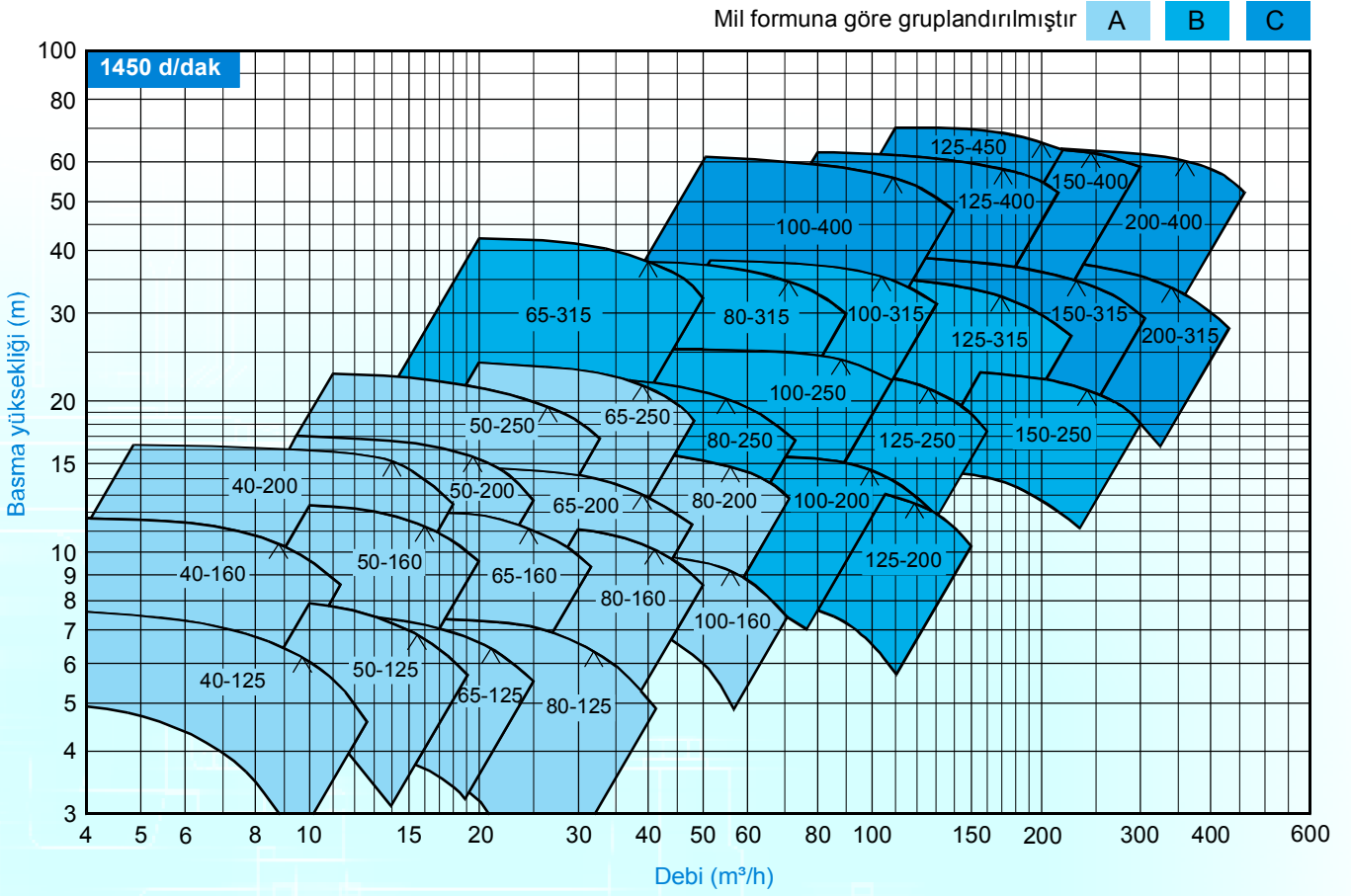
- Pompa mili, motor rulmanları tarafından yataklanır.

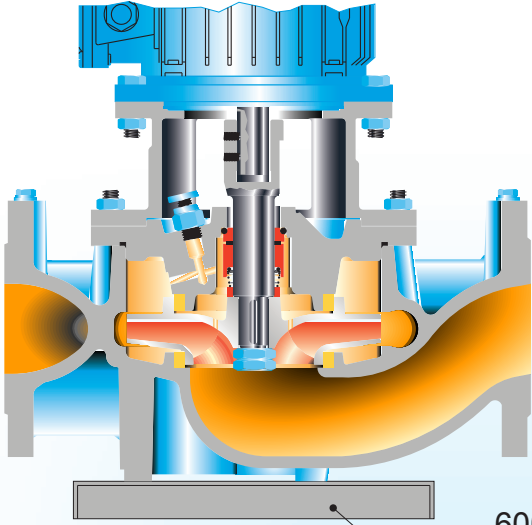
Mil Sızdırmazlığı

- Basılan sıvı ile yıkanan, soğutmasız ve balanssız tipte tekli mekanik salmastralar kullanılmaktadır.

Dönme Yönü

- Motor tarafından bakıldığında saat yönündedir (sağ dönüşlü).



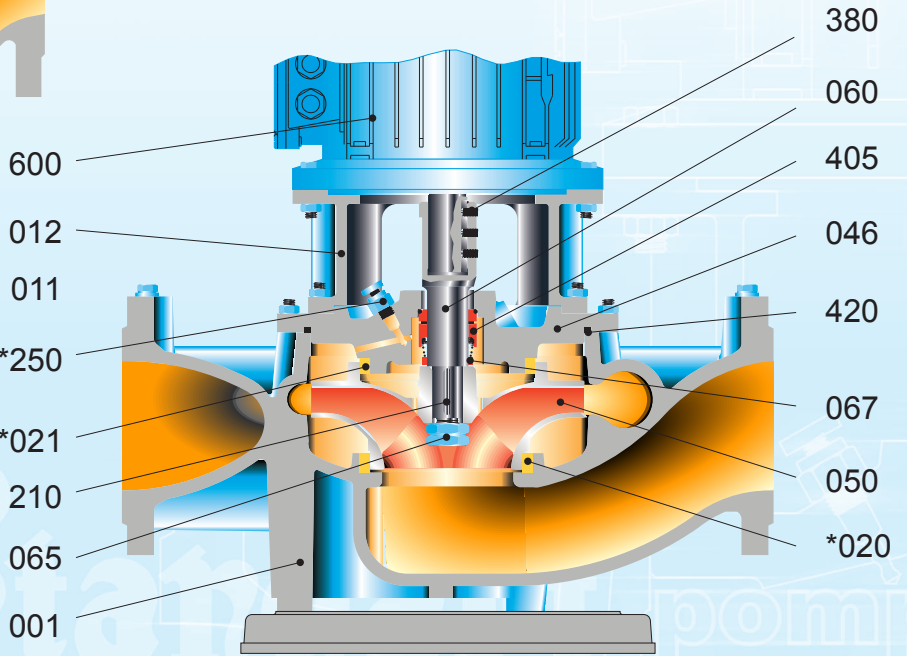


Dizayn No: D1

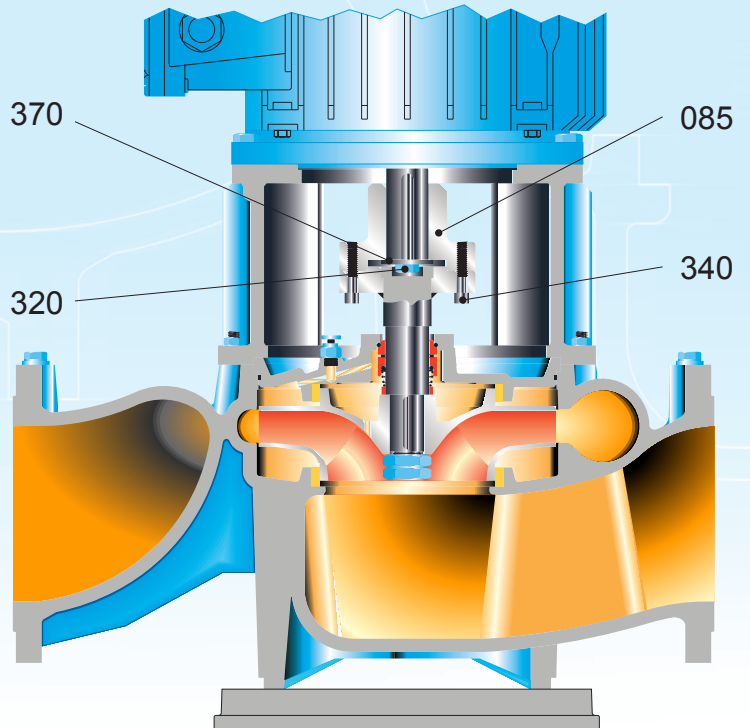
Parça Listesi

- 001 — Salyangoz Gövde
- 011 — Alt Tabla
- 012 — Motor Taşıyıcı
- *020 — Aşınma Bileziği (Gövde)
- *021 — Aşınma Bileziği (Gövde kapağı)
- 046 — Gövde Kapağı
- 050 — Çark
- 060 — Pompa Mili
- 065 — Çark Somunu
- 067 — Ara Burç
- 085 — Rijit Kavrama
- 210 — Çark Kaması
- *250 — Hava Alma Tapası
- 320 — Civata
- 340 — Allen Civata
- 370 — Rondela
- 380 — Setuskur
- 405 — Mekanik Salmastra
- 420 — O-Ring
- 600 — Elektrik Motoru

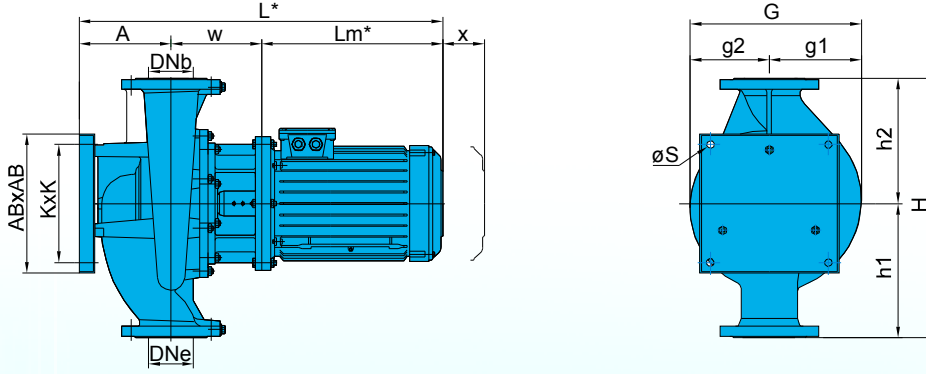
(*) İsteğe bağlı



Dizayn No: D2



Dizayn No: D3



2900 d/dak (2 kutup Motor)

POMPA TİPİ	Dizayn No	MOTOR		DNe/DNb mm	ÖLÇÜLER (mm)										Alt** Tabla	Ağırlık* (kg)					
		kW	IEC		A	W	Lm*	L*	H	h1	h2	X	G	g1			g2	ABxAB	KxK	øS	
40-125	D1	1.1	80M	40	98	165	244	507	300	160	140	100	208	108	100	170	130	14	T0	36	
		1.5	90S				246	509												40	
		2.2	90L				266	529												42	
		3	100L				292	555												46	
40-160	D1	3	100L	40	98	165	292	555	340	180	160	100	236	122	114	200	160	14	T1	48	
		4	112M				336	599												54	
		5.5	132S				195	361												654	67
		11	160M				239	476												817	92
40-200	D2	4	112M	40	102	195	361	658	380	200	180	100	275	140	135	260	220	14	T2	81	
		5.5	132S				361	658												88	
		7.5	132S				361	658												92	
		11	160M				476	817												92	
50-125	D1	1.5	90S	50	113	165	246	524	300	160	140	100	212	110	102	170	130	14	T0	43,5	
		2.2	90L				266	544												46,5	
		3	100L				292	570												52	
		4	112M				336	614												60	
		5.5	132S				195	361												669	75
50-160	D1	7.5	132S	50	113	165	361	669	340	180	160	100	238	124	114	200	160	14	T1	81	
		3	100L				292	570												47,5	
		4	112M				336	614												57	
		5.5	132S				195	361												669	78
		7.5	132S				361	669												85	
50-200	D2	11	160M	50	117	239	476	828	425	225	200	100	280	145	135	260	220	14	T2	93	
		5.5	132S				361	672												85	
		7.5	132S				361	672												92	
		11	160M				476	832												121	
		15	160M				476	832												132	
50-250	D2	11	160M	50	117	239	476	832	475	250	225	100	342	175	167	260	220	14	T2	135	
		15	160M				476	832												146	
		18.5	160L				476	832												155	
		22	180M				519	875												160	
		30	200L				555	919												125	320
65-125	D1	3	100L	65	133	165	292	590	340	180	160	100	222	120	102	200	160	14	T1	52	
		4	112M				336	634												58	
		5.5	132S				195	361												689	79
		7.5	132S				195	361												689	86
65-160	D1	5.5	132S	65	137	195	361	693	380	200	180	100	252	136	116	260	220	14	T1	84	
		7.5	132S				361	693												91	
		11	160M				476	852												98	
65-200	D2	11	160M	65	137	239	476	852	475	250	225	100	315	162	153	260	220	14	T2	129	
		15	160M				476	852												140	
		18.5	160L				476	852												152	
		22	180M				519	895												181	
		15	160M				476	852												144	
65-250	D2	18.5	160L	65	137	239	476	852	475	250	225	125	343	177	166	260	220	14	T2	160	
		22	180M				519	895												175	
		30	200L				555	939												235	
		37	200L				555	939												295	
		320	270				18	T3												235	
80-125	D1	4	112M	80	153	165	336	654	380	200	180	125	252	138	114	200	160	14	T1	66	
		5.5	132S				361	713												83	
		7.5	132S				361	713												90	
		11	160M				239	476												872	100
		15	160M				239	476												872	116
80-160	D1	11	160M	80	157	239	476	872	425	225	200	125	280	152	128	260	220	14	T2	136	
		15	160M				476	872												148	
		18.5	160L				476	872												151	
		11	160M				476	872												136	
80-200	D2	15	160M	80	157	239	476	872	475	250	225	125	315	170	145	260	220	14	T2	143	
		18.5	160L				476	872												159	
		22	180M				519	915												189	
		30	200L				555	959												240	
		37	200L				555	959												290	
		320	270				18	T3												240	

2900 d/dak (2 kutup Motor)

POMPA TİPİ	Dizayn No	MOTOR		DNe/DNb mm	ÖLÇÜLER (mm)														Alt** Tabla	Ağırlık* (kg)	
		kW	IEC		A	W	Lm*	L*	H	h1	h2	X	G	g1	g2	ABxAB	KxK	øS			
80-250	D2	22	180M	80	175	247	519	941	560	280	280	125	379	197	182	320	270	18	T3	190	
		30	200L																	983	250
		37	200L																	983	310
		45	225M																	1053	320
		55	250M																	1102	350
100-160	D1	11	160M	100	158	239	476	873	475	250	225	140	292	162	130	260	220	14	T2	146	
		15	160M																	873	185
		18.5	160L																	873	175
		22	180M																	924	201
		22	180M																	963	200
100-200	D1	30	200L	100	197	247	519	1013	525	275	250	140	362	192	170	260	220	14	T2	251	
		37	200L																	1013	305
		45	225M																	1083	335
		37	200L																	1004	300
		45	225M																	1083	326
100-250	D2	55	250M	100	205	253	644	1132	580	300	280	140	384	206	178	320	270	18	T3	346	
		37	200L																	1004	300
		45	225M																	1083	326

1450 d/dak (4 kutup Motor)

POMPA TİPİ	Dizayn No	MOTOR		DNe/DNb mm	ÖLÇÜLER (mm)														Alt** Tabla	Ağırlık* (kg)
		kW	IEC		A	W	Lm*	L*	H	h1	h2	X	G	g1	g2	ABxAB	KxK	øS		
40-125	D1	0.37	71M	40	98	165	223	486	300	160	140	100	208	108	100	170	130	14	T0	31
		0.37	71M																	486
40-160	D1	0.55	80M	40	98	165	244	507	340	180	160	100	236	122	114	170	130	14	T0	37
		0.75	80M																	507
40-200	D2	0.55	80M	40	98	165	244	507	380	200	180	100	275	140	135	200	160	14	T1	39
		0.75	80M																	507
50-125	D1	1.1	90S	50	113	165	246	509	300	160	140	100	212	110	102	170	130	14	T0	43,5
		0.37	71M																	501
50-160	D1	0.55	80M	50	113	165	244	522	340	180	160	100	238	124	114	170	130	14	T0	38,5
		0.75	80M																	522
50-200	D2	1.1	90S	50	113	165	246	524	425	225	200	100	280	145	135	200	160	14	T1	35
		1.5	90L																	544
50-250	D2	1.5	90L	50	117	165	266	544	475	250	225	100	342	175	187	260	220	14	T2	39,5
		2.2	100L																	570
65-125	D1	2.2	100L	65	137	165	292	594	475	250	225	100	342	175	187	260	220	14	T2	45
		3	100L																	574
65-160	D1	1.5	90L	65	133	165	266	564	380	200	180	100	252	136	116	200	160	14	T1	53
		0.75	80M																	542
65-200	D2	1.1	90S	65	137	165	246	549	475	250	225	100	315	162	153	260	220	14	T2	57
		1.5	90L																	569
65-250	D2	2.2	100L	65	137	165	292	594	475	250	225	125	343	177	166	260	220	14	T2	67
		3	100L																	594
65-315	D1	3	100L	65	170	165	202	361	475	250	225	125	343	177	166	260	220	14	T4	73
		4	112M																	700
80-125	D1	3	100L	80	153	165	188	292	560	280	280	125	418	216	202	400	350	18	T4	81
		4	112M																	693
80-160	D1	5.5	132S	80	153	165	203	361	560	280	280	125	418	216	202	400	350	18	T4	121
		7.5	132M																	733
80-125	D1	11	160M	80	153	165	247	476	560	280	280	125	418	216	202	400	350	18	T4	138
		0.37	71M																	541
80-160	D1	0.55	80M	80	153	165	244	562	425	225	200	125	280	152	128	200	160	14	T1	160
		0.75	80M																	562
80-125	D1	1.1	90S	80	153	165	246	564	425	225	200	125	280	152	128	200	160	14	T1	48
		1.5	90L																	588
80-160	D1	2.2	100L	80	153	165	266	584	425	225	200	125	280	152	128	200	160	14	T1	54
		3	100L																	610

1450 d/dak (4 kutup Motor)

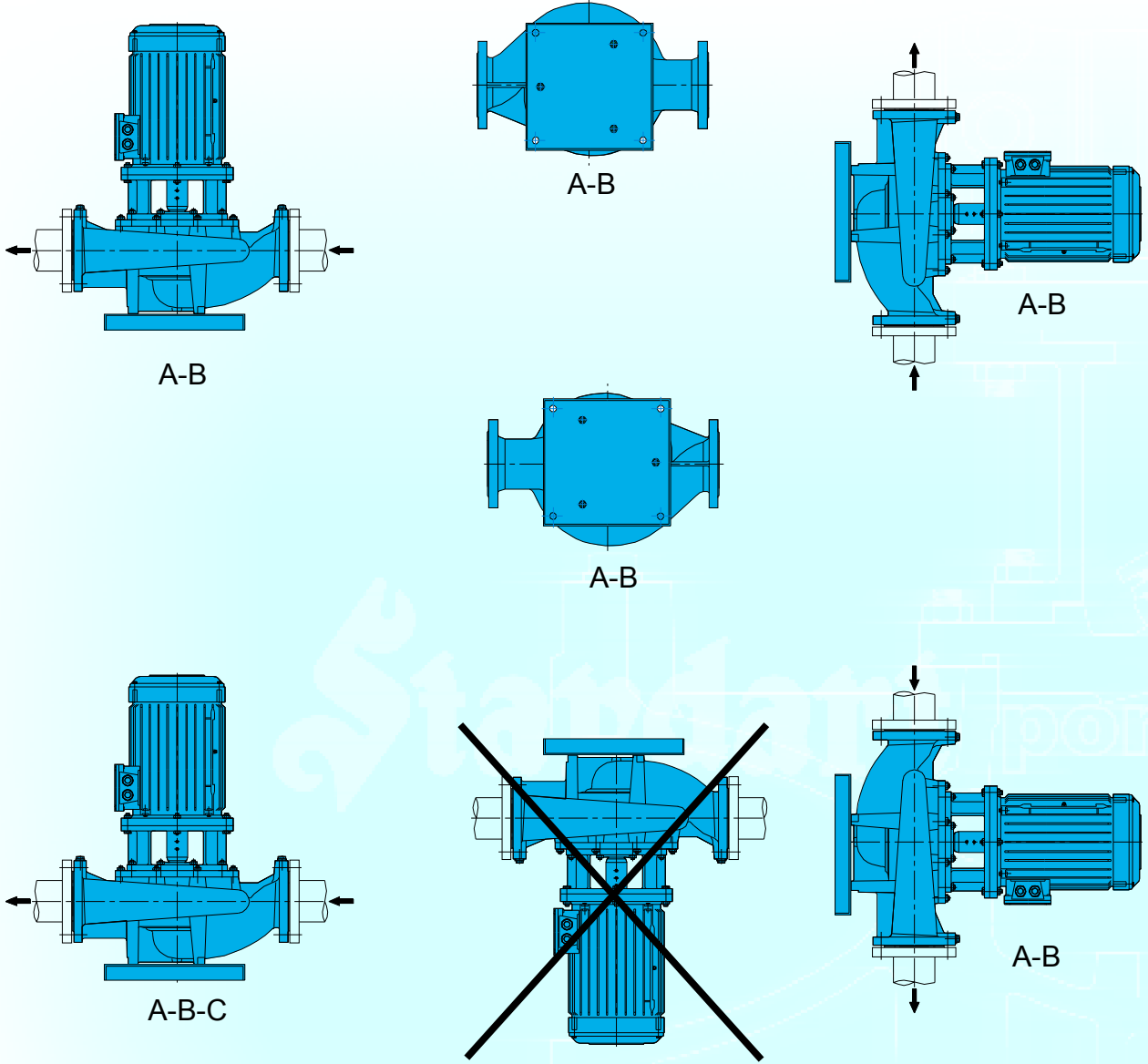
POMPA TİPİ	Dizayn No	MOTOR		DNe/DNb mm	ÖLÇÜLER (mm)														Alt** Tabla	Ağırlık* (kg)
		kW	IEC		A	W	Lm*	L*	H	h1	h2	X	G	g1	g2	ABxAB	KxK	øS		
80-200	D2	1.1	90S	80	157	165	246	569	475	250	225	125	315	170	145	260	220	14	T2	63
		1.5	90L				266	589												66
		2.2	100L				292	614												70
		3	100L				292	614												73
80-250	D1	2.2	100L	80	175	188	292	620	560	280	280	125	379	197	182	320	270	18	T3	76
		3	100L				336	658												88
		4	112M				292	620												91
		5.5	132S				336	699												108
80-315	D2	5.5	132S	80	190	203	361	753	595	315	280	140	425	220	205	400	350	18	T4	128
		7.5	132M				361	753												160
		11	160M				476	913												168
		15	160L				476	913												205
100-160	D1	1.5	90L	100	158	165	266	589	475	250	225	140	292	162	130	260	220	14	T2	245
		2.2	100L				292	615												70
		3	100L				292	615												73
		4	112M				292	615												76
100-200	D1	3	100L	100	197	188	292	677	525	275	250	140	362	192	170	260	220	14	T2	92
		4	112M				336	720												96
		5.5	132S				203	361												121
		7.5	132S				203	361												132
100-250	D2	4	112M	100	205	205	188	336	580	300	280	140	384	206	178	320	270	18	T3	120
		5.5	132S				361	771												136
		7.5	132M				361	771												146
		11	160M				248	476												174
100-315	D2	7.5	132M	100	200	250	205	361	670	355	315	140	455	240	215	400	350	18	T4	178
		11	160M				476	926												225
		15	160L				476	926												240
		18.5	180M				519	969												253
100-400	D3	15	160L	100	190	255	476	921	800	400	400	160	558	288	270	400	350	18	T4	270
		18.5	180M				519	964												293
		22	180L				519	964												307
		30	200L				555	1000												356
125-200	D1	3	100L	125	220	213	292	725	560	280	280	140	390	208	182	400	350	18	T4	403
		4	112M				336	768												416
		5.5	132S				361	809												448
		7.5	132M				361	809												459
125-250	D2	5.5	132S	125	220	228	363	811	630	315	315	140	413	218	195	400	350	18	T4	158
		7.5	132M				363	811												169
		11	160M				476	968												198
		15	160L				476	968												213
125-315	D2	11	160M	125	200	280	476	956	710	355	355	140	488	258	230	400	350	18	T4	241
		15	160L				476	956												273
		18.5	180M				519	999												273
		22	180L				519	999												292
125-400	D3	30	200L	125	200	280	555	1035	800	400	400	160	562	292	270	400	350	18	T4	324
		45	225M				519	999												336
		22	180L				519	999												385
		30	200L				555	1035												432
125-450	D3	45	225M	125	205	325	625	1155	850	425	425	160	613	316	297	440	380	23	T5	469
		55	250M				644	1174												574
150-250	D2	11	160M	150	220	304	476	1000	710	355	355	140	474	254	220	400	350	18	T4*	262
		15	160L				476	1000												276
		18.5	180M				519	1043												294
		22	180L				519	1043												315
150-315	D3	15	160L	150	225	315	476	1016	710	355	355	160	548	290	258	440	380	23	T5	290
		18.5	180M				519	1059												319
		22	180L				519	1059												327
		30	200L				555	1095												376
150-400	D3	37	225S	150	225	360	625	1210	800	400	400	160	604	314	290	440	380	23	T5	423
		45	225M				625	1210												483
		55	250M				644	1229												520
		18.5	180M				519	1119												540
200-315	D3	22	180L	200	245	355	519	1119	800	350	450	160	547	295	252	440	380	23	T5	384
		30	200L				555	1155												392
		37	225S				625	1255												441
		45	225M				625	1255												488
200-400	D3	37	225S	200	245	400	625	1270	900	400	500	160	618	328	290	440	380	23	T5	522
		45	225M				625	1270												527
		55	250M				644	1289												550

1- (*) Belirtilen ölçü ve ağırlıklar motor tipi ve markasına göre farklılık gösterebilir.

2- (**) İsteğe bağlı

3- Her türlü değişiklik hakkımız saklıdır.

Montaj Şekilleri



Not : A, B ve C harfleri çalışma alanlarındaki grupları ifade eder.

Malzeme Seçenekleri

Parça Listesi	0.6025	0.7040	1.0619	1.4308	1.4408	1.4409	2.1050.01	2.1090.01	1.4021	1.4301	1.4401	1.4404
Salyangoz gövde	●	○	○	○	○	○	○					
Gövde kapağı	●	○	○	○	○	○	○					
Çark	●	○	○	○	○	○	○					
Pompa mili									○	●	○	○
Motor taşıyıcı	●	○										
Aşınma bileziği	○	○	○	○	○	○	○	○				
Mekanik salmastra *	DIN 24960 / EN 12756											

(*Seçenekler : Alıcının isteğine veya çalışma şartlarına bağlı olarak değişik tip ve markalarda mekanik salmastra kullanılabilir.

● Standart imalat
○ Yısteğe bađly

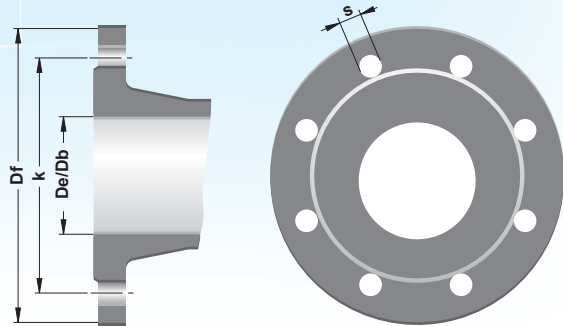
Malzeme Eşdeğerleri

Tanım	DIN 17007	EN-DIN	ASTM
Pik döküm	0.6025	GJL-250 (GG 25)	A 48 Class 40-B
Sfero döküm	0.7040	GJS-400-15 (GGG 40)	A 536 Gr. 60-40-18
Çelik döküm	1.0619	GP240GH (GS-C 25)	A 216 Gr. WCB
Krom nikelli çelik döküm	1.4308	G-X5 Cr Ni 19-10	A 351-75 Grade CF8
Krom nikel molibdenli çelik döküm	1.4408	G-X5 Cr Ni Mo 19-11-2	A 351-75 Grade CF8M
Krom nikel molibdenli çelik döküm (düşük karbon)	1.4409	G-X2 Cr Ni Mo 19-11-2	A 351-75 Grade CF3M
Bronz döküm	2.1050.01	G-Cu Sn 10	B 584 C 90700
Bronz döküm	2.1090.01	G-Cu Sn 7 Zn Pb	B 584 C 93200
Kromlu çelik	1.4021	X20 Cr 13	A 276 Type 420
Krom nikel çeliđi	1.4301	X5 Cr Ni 18.9	A 276 Type 304
Krom nikel molibdenli çelik	1.4401	X5 Cr Ni Mo 18.10	A 276 Type 316
Krom nikel molibdenli çelik (düşük karbon)	1.4404	X2 Cr Ni Mo 18.10	A 167-74 Type 316 L

Flanş Ölçüleri

De / Db	Emme & Basma (PN 16)			
	Df	k	s	n
40	150	110	18	4
50	165	125	18	4
65	185	145	18	4
80	200	160	18	8
100	220	180	18	8
125	250	210	18	8
150	285	240	23	8
200	340	295	23	12

" n " delik sayısı



®



Standart
POMPA ve MAKİNA SANAYİ TİC. AŞ.

www.standartpompa.com / e-mail: info@standartpompa.com.tr

Merkez

Organize Sanayi Bölgesi
2. Cad. No: 9 34775 Esenkent
İstanbul - TÜRKİYE
Pbx: + 90 216 466 89 00
Fax: + 90 216 415 88 60

Mağaza

Necati Bey Caddesi
No: 81 Karaköy
İstanbul - TÜRKİYE
Tel: + 90 212 249 49 11
Fax: + 90 212 245 03 86

Ankara Bölge Müdürlüğü

Bağcılar Mahallesi 4. Sokak
Yalı Apt. 3/3 Gaziosmanpaşa
Ankara - TÜRKİYE
Tel: + 90 312 447 24 42
Fax: + 90 312 447 64 38

Antalya Bölge Müdürlüğü

Etiler Mah. Adnan Menderes
Bulvarı No: 47 Kat: 2 D: 14
Antalya - TÜRKİYE
Tel: + 90 242 312 72 79
Fax: + 90 242 312 72 65