

TH CDLF Hidroforlar



Genel Bilgiler

- Yüksek basınçlı, sessiz çalışan, kompakt ve düşük güç sarfiyatlıdır.
- Sıvıyla temas eden tüm yüzeyleri paslanmaz çelik olan In-line (düz boruya takılabilir) tip pompalıdır.
- CDLF pompalar aşındırıcı olmayan, içinde katı parçacıklar ve elyaf bulunmayan, temiz veya çok hafif kirli, düşük viskoziteli sıvıları basmaya uygundur.
- Yataklama, tungsten karbür kaymalı yataklar ile sağlanmaktadır.
- Dikey yapısı sayesinde yerden tasarruf sağlar.

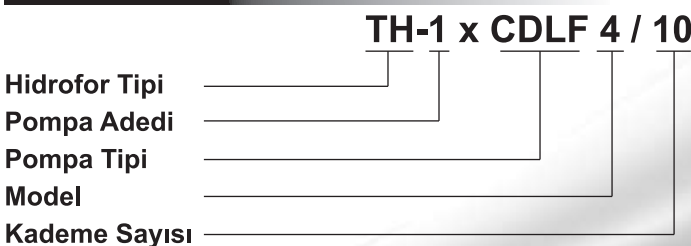
Teknik Bilgiler

- Debi** ————— 110 m³/h' e kadar
Basma Yüksekliği ——— 160 m' ye kadar
Çalışma Sıcaklığı ——— -10 °C' den 70 °C' ye kadar
Gövde Basıncı ————— 10 - 16 - 25 bar

Tasarım Özellikleri

- TH-CDLF hidroforlar dikey pompalı olarak imal edilirler.
- Hidroforlar istenilen debiye göre standart olarak tek, çift ve üç pompalı olarak üretilirler. İstek halinde 6 pompaya kadar set yapılabilmektedir.
- Tek pompalı hidroforlarda su seviye şamandırası (elektrikli flatör) mevcuttur.
- Tek pompalı trifaze motorlu hidroforlarda faz kontrol sistemi (FKS) mevcuttur.
- Birden fazla pompalı hidroforlarda sıra değiştirme, faz kontrolü ve sıvı seviye kontrolü standart özelliklerdir.
- Hidroforlar otomatik ve manuel olarak iki farklı moda çalışabilirler.
- Hidrofor panosunda kullanılan elektrik malzemeleri güvenilir ve kaliteli markalardan seçilmiştir.

Hidroforların İsimlendirilmesi



- Hidroforlar isteğe bağlı olarak;
 - Pompaları,
 - Pompaları ve Kollektörleri,
 - Pompaları, Kollektörleri, Vana ve Çek ValfleriPaslanmaz imal edilebilir.
- Hidroforlar frekans kontrollü değişken devirli kullanıma uygundur.
- 11 kW ve üzeri güçlerde hidrofor şasesi NPU demir konstrüksiyonludur.

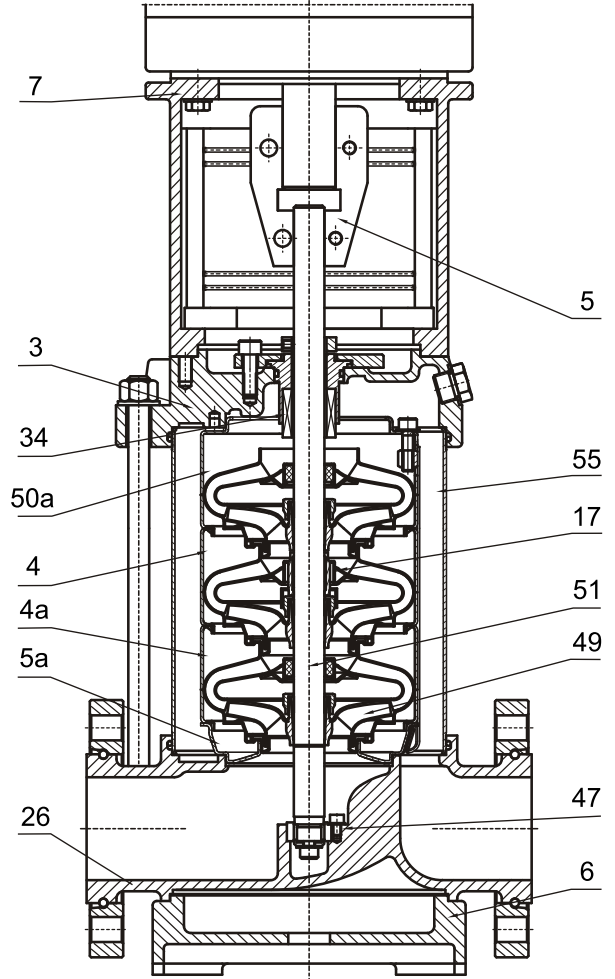
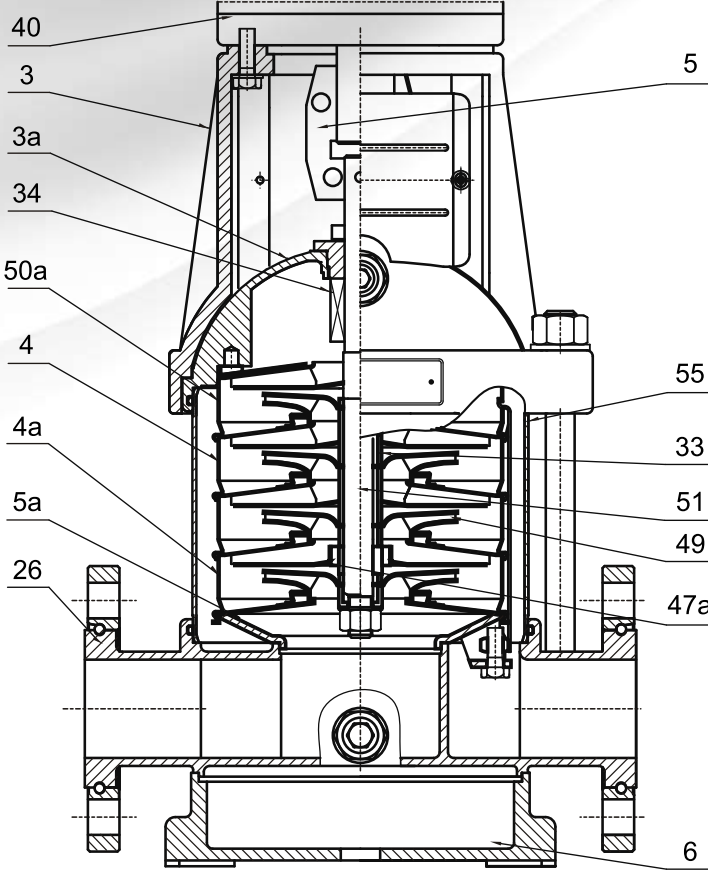
Malzeme Bilgileri

Parçanın Adı	Malzeme	
	Standart	Opsiyonel
Pompa		
Taban montaj plakası	GG 25	-
Kademe gövdesi	AISI 304	-
Ara kademe	AISI 304	-
Çark	AISI 304	-
Mil	AISI 304	-
Koruma Sacı	AISI 304	-
Pano	Basınç şalteri kontrollü	Frekans kontrollü
Kollektör	AISI 304	AISI 316 L / Galvaniz kaplı çelik
Şase	Sıcak daldırma galvaniz kaplı St 37 sac	AISI 316 L
Aksesuarlar		
Vana	Pirinç	AISI 304
Çek Valf	Pirinç	AISI 316



CDLF 4,8,12,16,20

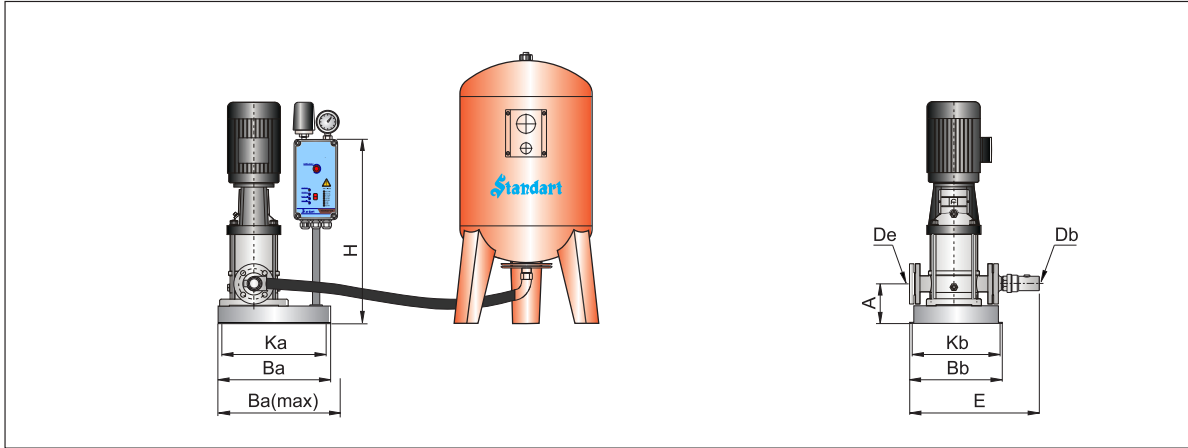
CDLF 32,42,65,85



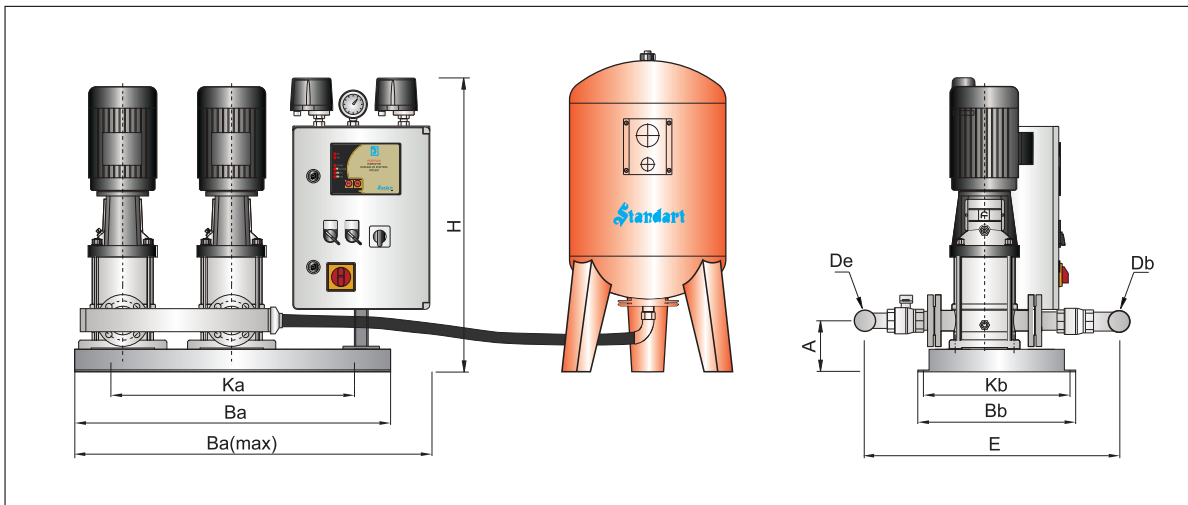
NO	PARÇA ADI	MALZEME
3	Üst Gövde	Pik döküm (GG 25)
3a	Gövde Kapağı	Paslanmaz çelik (AISI 304)
4	Difüzör	Paslanmaz çelik (AISI 304)
4a	Alt Difüzör	Paslanmaz çelik (AISI 304)
5	Kaplin	Karbon çelik
5a	Ön Çark	Paslanmaz çelik (AISI 304)
6	Pompa Ayağı	Pik döküm (GG 25)
26	Emme ve Basma Gövdesi	Paslanmaz çelik (AISI 304)
33	Çark Burcu	Paslanmaz çelik (AISI 304)
34	Mekanik Salmastra	-
40	Elektrik Motoru	-
47a	Kaymalı Yatak	Tungsten carbide
49	Çark	Paslanmaz çelik (AISI 304)
50a	Üst Difüzör	Paslanmaz çelik (AISI 304)
51	Pompa Mili	Paslanmaz çelik (AISI 304)
55	Koruma Sacı	Paslanmaz çelik (AISI 304)

NO	PARÇA ADI	MALZEME
3	Üst Gövde	Paslanmaz çelik (AISI 304)
4	Difüzör	Paslanmaz çelik (AISI 304)
4a	Alt Difüzör	Paslanmaz çelik (AISI 304)
5	Kaplin	Karbon çelik
5a	Ön Çark	Paslanmaz çelik (AISI 304)
6	Pompa Ayağı	Pik döküm (GG 25)
7	Motor Taşıyıcı	Pik döküm (GG 25)
17	Ara Yatak	Tungsten carbide
26	Emme ve Basma Gövdesi	Paslanmaz çelik (AISI 304)
34	Mekanik Salmastra	-
47	Alt Yatak	Tungsten carbide
49	Çark	Paslanmaz çelik (AISI 304)
50a	Üst Difüzör	Paslanmaz çelik (AISI 304)
51	Pompa Mili	Paslanmaz çelik (AISI 304)
55	Koruma Sacı	Paslanmaz çelik (AISI 304)

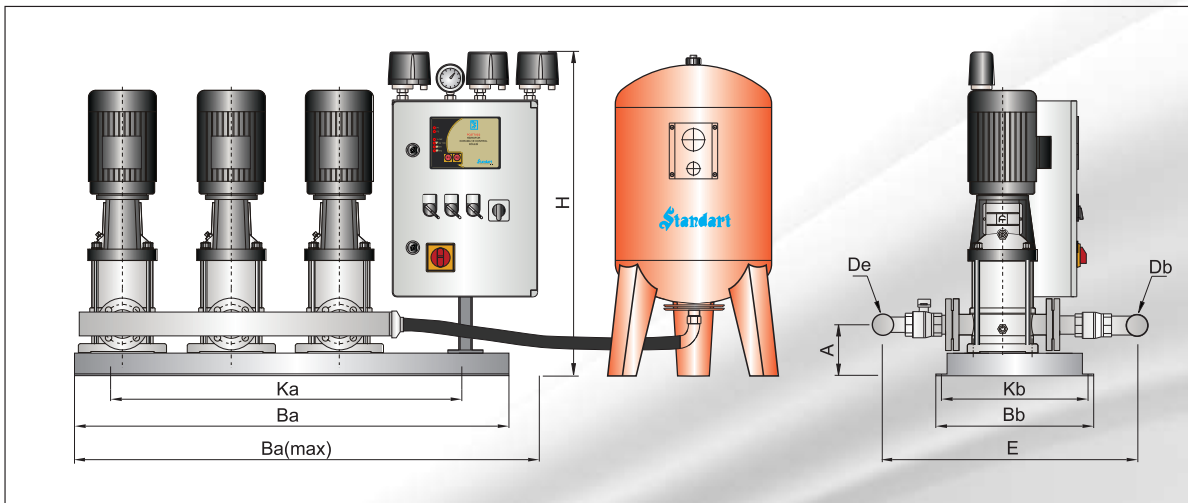
1 Gruplu Hidroforlar

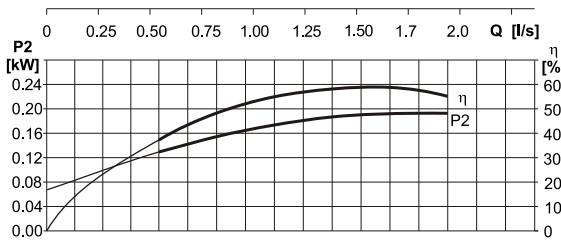
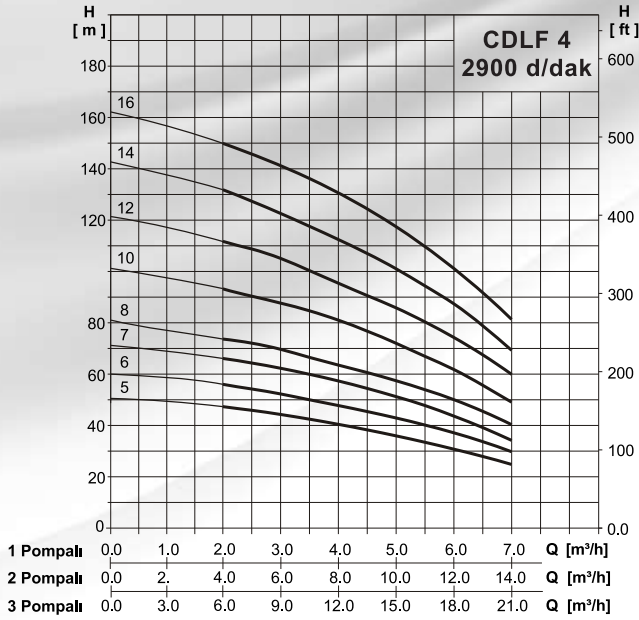


2 Gruplu Hidroforlar



3 Gruplu Hidroforlar

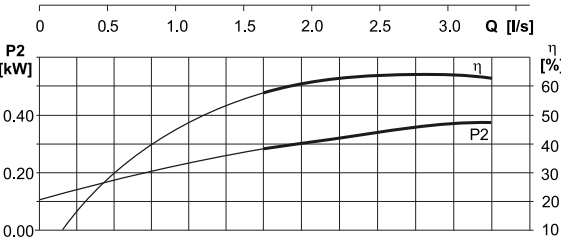
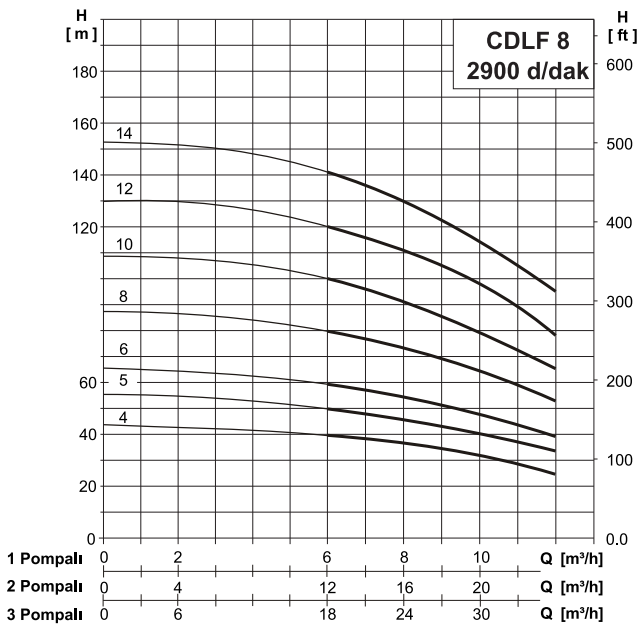




Pompa Tipi	kW	De	Db	Ba	Bb	Ba(max)	H	Ka	Kb	E	A	Tas.	kg
TH-1xCDLF 4-5	1,1	1 1/2"	1 1/4"	400	300	450	700	320	280	415	125	A	39
TH-1xCDLF 4-6	700						39						
TH-1xCDLF 4-7	800						45						
TH-1xCDLF 4-8	1,5						800						45
TH-1xCDLF 4-10	900						49						
TH-1xCDLF 4-12	2,2						950						50
TH-1xCDLF 4-14	3	1000	58										
TH-1xCDLF 4-16		1050	60										

Pompa Tipi	kW	De	Db	Ba	Bb	Ba(max)	H	Ka	Kb	E	A	Tas.	kg
TH-2xCDLF 4-5	1,1	2"	2"	1000	400	1150	700	670	380	587	125	A	101
TH-2xCDLF 4-6	700						101						
TH-2xCDLF 4-7	800						113						
TH-2xCDLF 4-8	1,5						800						113
TH-2xCDLF 4-10	900						121						
TH-2xCDLF 4-12	2,2						950						123
TH-2xCDLF 4-14	3	1000	139										
TH-2xCDLF 4-16		1050	143										

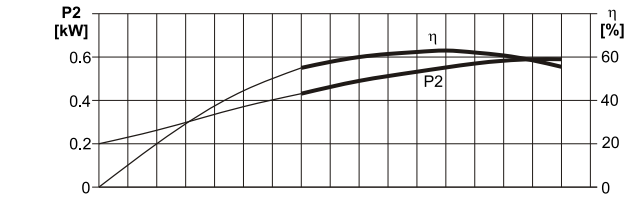
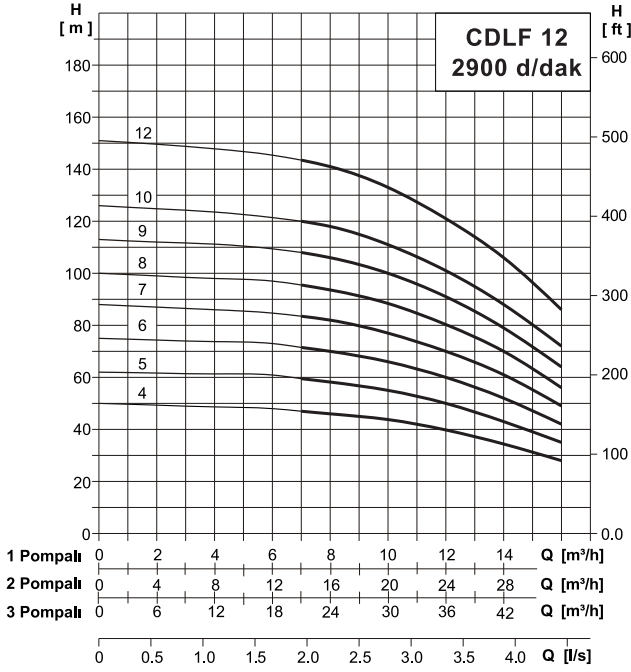
Pompa Tipi	kW	De	Db	Ba	Bb	Ba(max)	H	Ka	Kb	E	A	Tas.	kg
TH-3xCDLF 4-5	1,1	2"	2"	1000	400	1150	700	920	380	587	125	A	147
TH-3xCDLF 4-6	700						147						
TH-3xCDLF 4-7	800						165						
TH-3xCDLF 4-8	1,5						800						165
TH-3xCDLF 4-10	900						177						
TH-3xCDLF 4-12	2,2						950						180
TH-3xCDLF 4-14	3	1000	204										
TH-3xCDLF 4-16		1050	210										



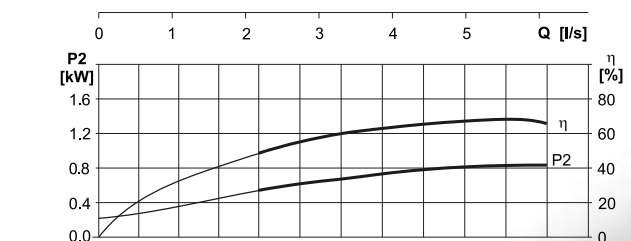
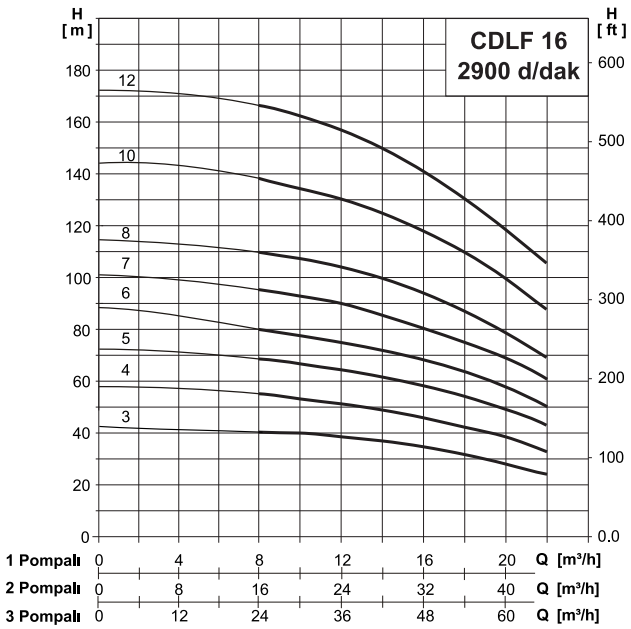
Pompa Tipi	kW	De	Db	Ba	Bb	Ba(max)	H	Ka	Kb	E	A	Tas.	kg
TH-1xCDLF 8-4	1,5	2"	1 1/2"	450	400	500	800	370	380	465	130	A	54
TH-1xCDLF 8-5	2,2						800						58
TH-1xCDLF 8-6	850						59						
TH-1xCDLF 8-8	3						950						67
TH-1xCDLF 8-10	4						1000						78
TH-1xCDLF 8-12	1100						80						
TH-1xCDLF 8-14	5,5	1250	95										

Pompa Tipi	kW	De	Db	Ba	Bb	Ba(max)	H	Ka	Kb	E	A	Tas.	kg
TH-2xCDLF 8-4	1,5	2"	2"	920	450	1100	800	840	430	665	130	A	131
TH-2xCDLF 8-5	2,2						800						139
TH-2xCDLF 8-6	850						141						
TH-2xCDLF 8-8	3						950						157
TH-2xCDLF 8-10	4						1000						179
TH-2xCDLF 8-12	1100						183						
TH-2xCDLF 8-14	5,5	1250	213										

Pompa Tipi	kW	De	Db	Ba	Bb	Ba(max)	H	Ka	Kb	E	A	Tas.	kg
TH-3xCDLF 8-4	1,5	2 1/2"	2 1/2"	1300	450	1500	800	1220	430	680	130	A	190
TH-3xCDLF 8-5	2,2						800						202
TH-3xCDLF 8-6	850						205						
TH-3xCDLF 8-8	3						950						229
TH-3xCDLF 8-10	4						1000						262
TH-3xCDLF 8-12	1100						268						
TH-3xCDLF 8-14	5,5	1250	313										



Performans eğrileri ISO9906 Annex A' ya göre verilmektedir.



Performans eğrileri ISO9906 Annex A' ya göre verilmektedir.

Pompa Tipi	kW	De	Db	Ba	Bb	Ba(max)	H	Ka	Kb	E	A	Tas.	kg
TH-1xCDLF 12-4	3	2"	2"	450	400	500	850	370	380	490	140	A	65
TH-1xCDLF 12-5							850						67
TH-1xCDLF 12-6	4	2"	2"	450	400	500	900	370	380	490	140	A	75
TH-1xCDLF 12-7							1050						87
TH-1xCDLF 12-8	5,5	2"	2"	450	400	500	1100	370	380	490	140	A	88
TH-1xCDLF 12-9							1100						90
TH-1xCDLF 12-10	7,5	2"	2"	450	400	500	1150	370	380	490	140	A	110
TH-1xCDLF 12-12							1200						114

Pompa Tipi	kW	De	Db	Ba	Bb	Ba(max)	H	Ka	Kb	E	A	Tas.	kg
TH-2xCDLF 12-4	3	2 1/2"	2 1/2"	920	450	1100	850	840	430	735	140	A	153
TH-2xCDLF 12-5							850						157
TH-2xCDLF 12-6	4	2 1/2"	2 1/2"	920	450	1100	900	840	430	735	140	A	173
TH-2xCDLF 12-7							1050						197
TH-2xCDLF 12-8	5,5	2 1/2"	2 1/2"	920	450	1100	1100	840	430	735	140	A	199
TH-2xCDLF 12-9							1100						203
TH-2xCDLF 12-10	7,5	2 1/2"	2 1/2"	920	450	1100	1150	840	430	735	140	A	232
TH-2xCDLF 12-12							1200						240

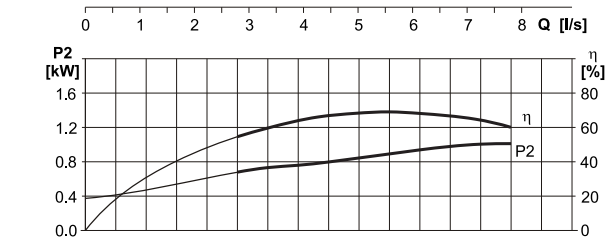
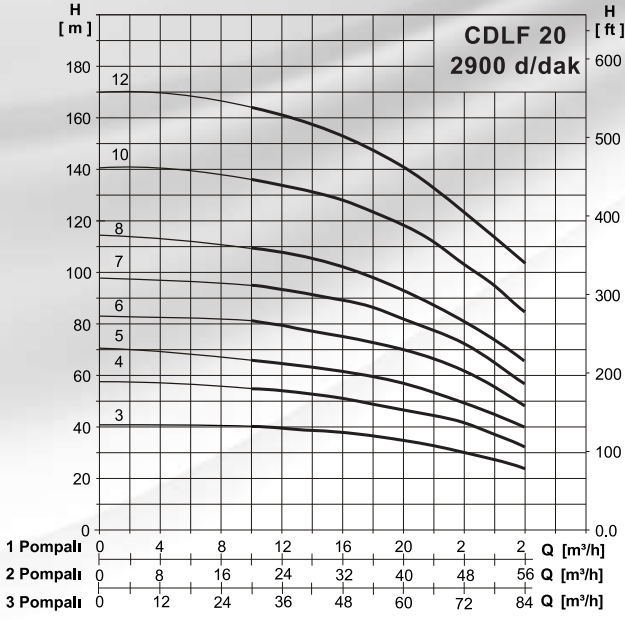
Pompa Tipi	kW	De	Db	Ba	Bb	Ba(max)	H	Ka	Kb	E	A	Tas.	kg
TH-3xCDLF 12-4	3	3"	3"	1300	450	1500	850	1220	430	745	140	A	223
TH-3xCDLF 12-5							850						229
TH-3xCDLF 12-6	4	3"	3"	1300	450	1500	900	1220	430	745	140	A	253
TH-3xCDLF 12-7							1050						289
TH-3xCDLF 12-8	5,5	3"	3"	1300	450	1500	1100	1220	430	745	140	A	292
TH-3xCDLF 12-9							1100						298
TH-3xCDLF 12-10	7,5	3"	3"	1300	450	1500	1150	1220	430	745	140	A	405
TH-3xCDLF 12-12							1200						417

Pompa Tipi	kW	De	Db	Ba	Bb	Ba(max)	H	Ka	Kb	E	A	Tas.	kg
TH-1xCDLF 16-3	3	2"	2"	450	400	500	850	370	380	490	140	A	64
TH-1xCDLF 16-4	4						900						73
TH-1xCDLF 16-5	5,5	2"	2"	450	400	500	1050	370	380	490	140	A	90
TH-1xCDLF 16-6							1100						91
TH-1xCDLF 16-7	7,5	2"	2"	450	400	500	1150	370	380	490	140	A	98
TH-1xCDLF 16-8							1200						100
TH-1xCDLF 16-10	11	2"	2"	570	490	-	1500	530	350	-	120	B*	182
TH-1xCDLF 16-12							1600						185

Pompa Tipi	kW	De	Db	Ba	Bb	Ba(max)	H	Ka	Kb	E	A	Tas.	kg
TH-2xCDLF 16-3	3	2 1/2"	2 1/2"	920	450	1100	850	840	430	735	140	A	151
TH-2xCDLF 16-4	4						900						169
TH-2xCDLF 16-5	5,5	2 1/2"	2 1/2"	920	450	1100	1050	840	430	735	140	A	203
TH-2xCDLF 16-6							1100						205
TH-2xCDLF 16-7	7,5	2 1/2"	2 1/2"	920	450	1100	1150	840	430	735	140	A	219
TH-2xCDLF 16-8							1200						223
TH-2xCDLF 16-10	11	2 1/2"	2 1/2"	700	780	-	1550	660	640	-	220	B*	382
TH-2xCDLF 16-12							1650						388

Pompa Tipi	kW	De	Db	Ba	Bb	Ba(max)	H	Ka	Kb	E	A	Tas.	kg
TH-3xCDLF 16-3	3	3"	3"	1300	450	1500	850	1220	430	745	140	A	220
TH-3xCDLF 16-4	4						900						247
TH-3xCDLF 16-5	5,5	3"	3"	1300	450	1500	1050	1220	430	745	140	A	298
TH-3xCDLF 16-6							1100						301
TH-3xCDLF 16-7	7,5	3"	3"	1300	450	1500	1150	1220	430	745	140	A	322
TH-3xCDLF 16-8							1200						328
TH-3xCDLF 16-10	11	3"	3"	1150	800	-	1550	1110	660	-	220	B*	577
TH-3xCDLF 16-12							1650						585

* Hidroforlar ağırlık / yapısal zorunluluklar sebebiyle iki farklı tasarıma sahiptir.



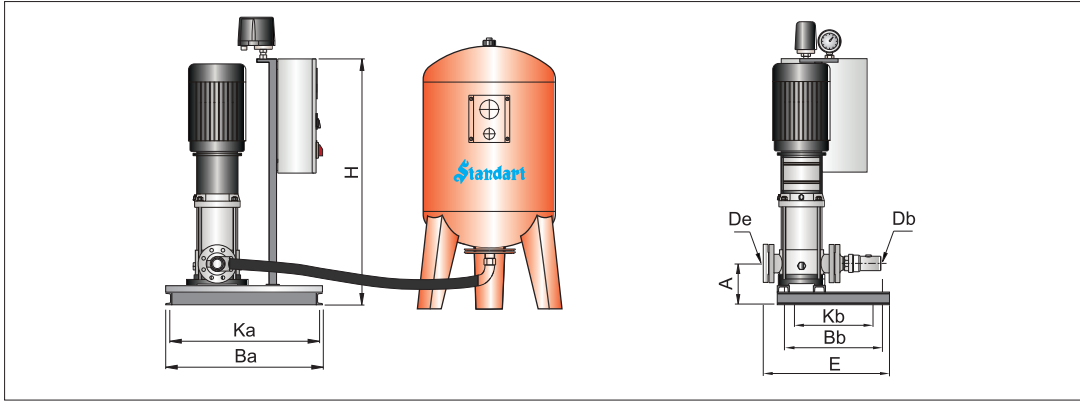
Pompa Tipi	kW	De	Db	Ba	Bb	Ba(max)	H	Ka	Kb	E	A	Tas.	kg
TH-1xCDLF 20-3	4	21/2"	21/2"	450	400	500	850	370	380	555	140	A	72
TH-1xCDLF 20-4	5,5						1000						88
TH-1xCDLF 20-5	7,5						1050						90
TH-1xCDLF 20-6	11						1100						96
TH-1xCDLF 20-7	15						1150						98
TH-1xCDLF 20-8	11						1450						179
TH-1xCDLF 20-10	11			1500	530	430	220	B*	183				
TH-1xCDLF 20-12	15			1600	196								

Pompa Tipi	kW	De	Db	Ba	Bb	Ba(max)	H	Ka	Kb	E	A	Tas.	kg
TH-2xCDLF 20-3	4	3"	3"	920	450	1100	850	840	430	855	140	A	167
TH-2xCDLF 20-4	5,5						1000						199
TH-2xCDLF 20-5	7,5						1050						203
TH-2xCDLF 20-6	11						1100						215
TH-2xCDLF 20-7	15						1150						219
TH-2xCDLF 20-8	11						1450						399
TH-2xCDLF 20-10	11			1550	660	710	220	B*	407				
TH-2xCDLF 20-12	15			1650	438								

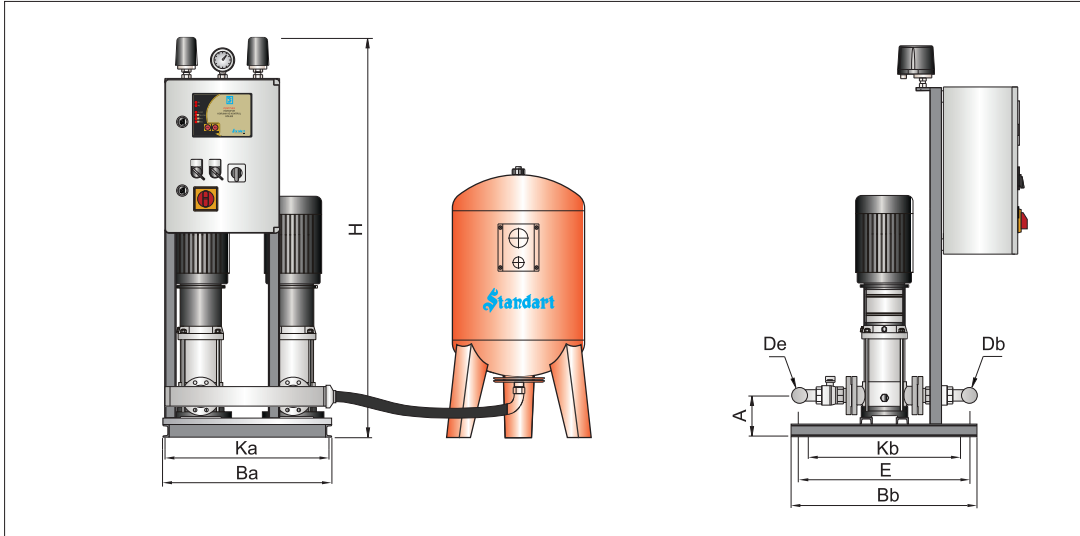
Pompa Tipi	kW	De	Db	Ba	Bb	Ba(max)	H	Ka	Kb	E	A	Tas.	kg
TH-3xCDLF 20-3	4	4"	4"	1300	900	-	900	1260	760	855	220	B*	292
TH-3xCDLF 20-4	5,5						1100						340
TH-3xCDLF 20-5	7,5						1100						346
TH-3xCDLF 20-6	11						1150						364
TH-3xCDLF 20-7	15						1200						370
TH-3xCDLF 20-8	11						1400						597
TH-3xCDLF 20-10	11			1500	609								
TH-3xCDLF 20-12	15			1600	653								

* Hidroforlar ağırlık / yapısal zorunluluklar sebebiyle iki farklı tasarıma sahiptir.

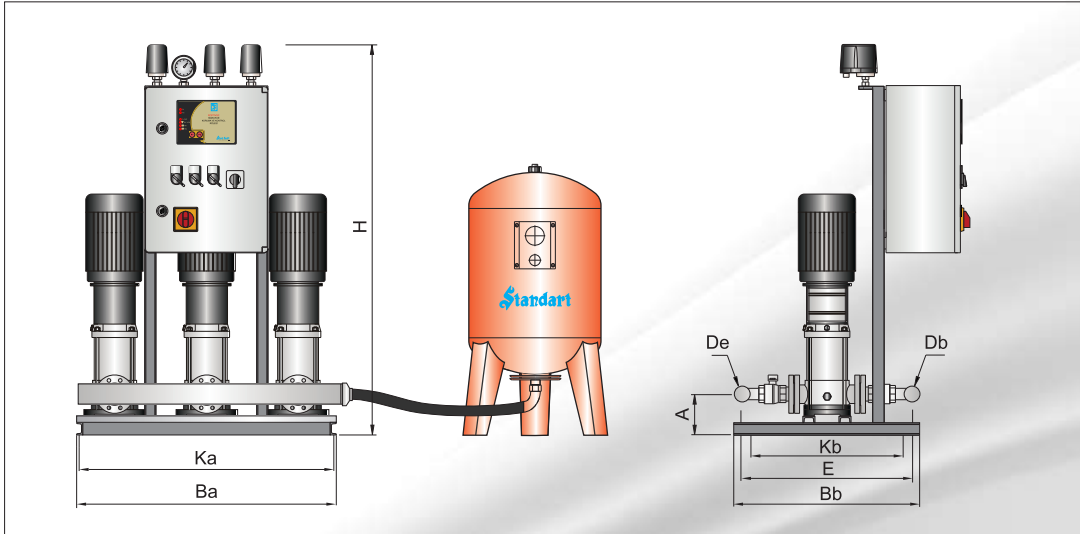
1 Gruplu Hidroforlar

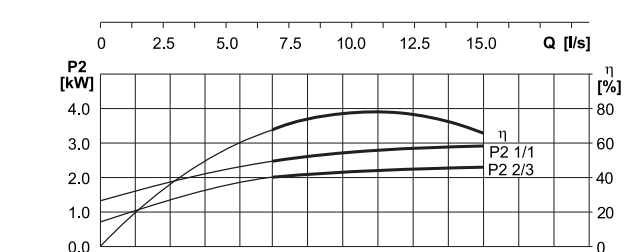
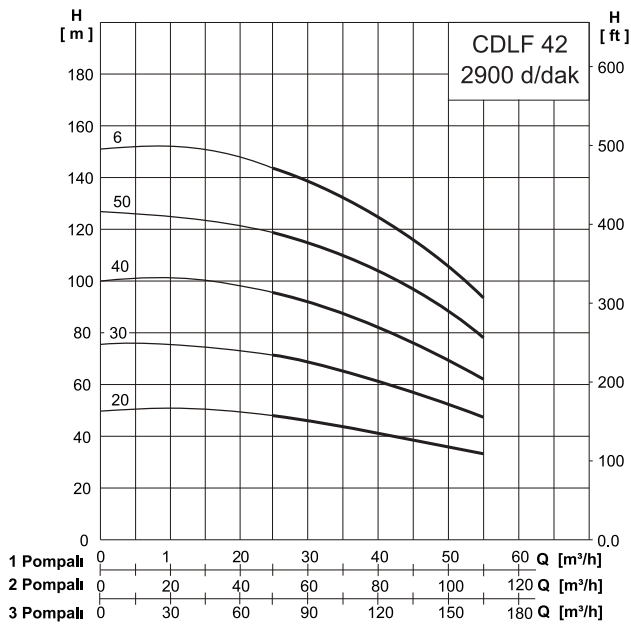
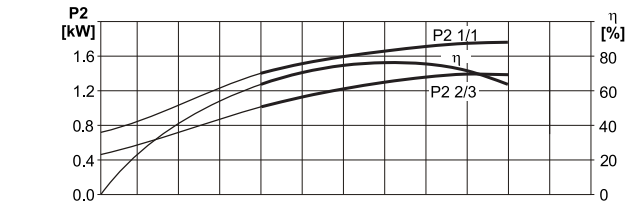
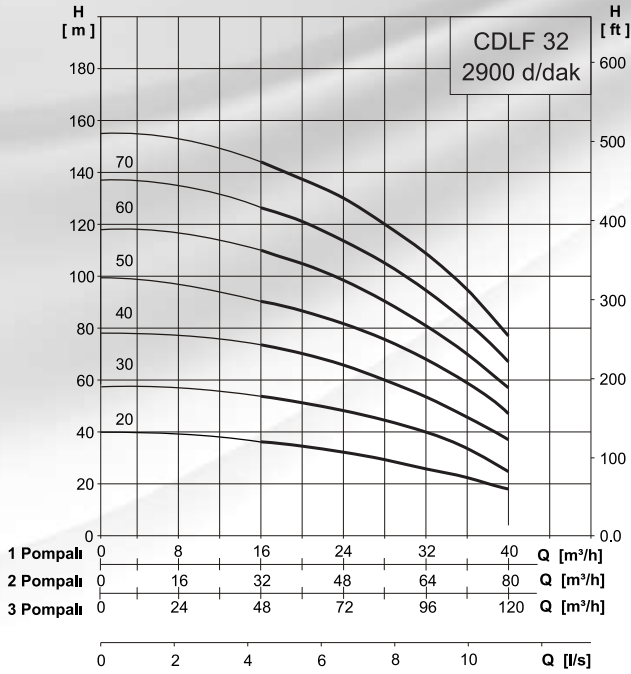


2 Gruplu Hidroforlar



3 Gruplu Hidroforlar





Pompa Tipi	kW	De	Db	Ba	Bb	H	Ka	Kb	E	A	Tas.	kg
TH-1xCDLF 32-20	4	2 1/2"	2 1/2"	570	610	1000	530	470	590	235	B	116
TH-1xCDLF 32-30	5,5					1150						131
TH-1xCDLF 32-40	7,5					1200						140
TH-1xCDLF 32-50	11					1550						241
TH-1xCDLF 32-60	15					1600						245
TH-1xCDLF 32-70						1650						264
TH-1xCDLF 32-80	1750	268										

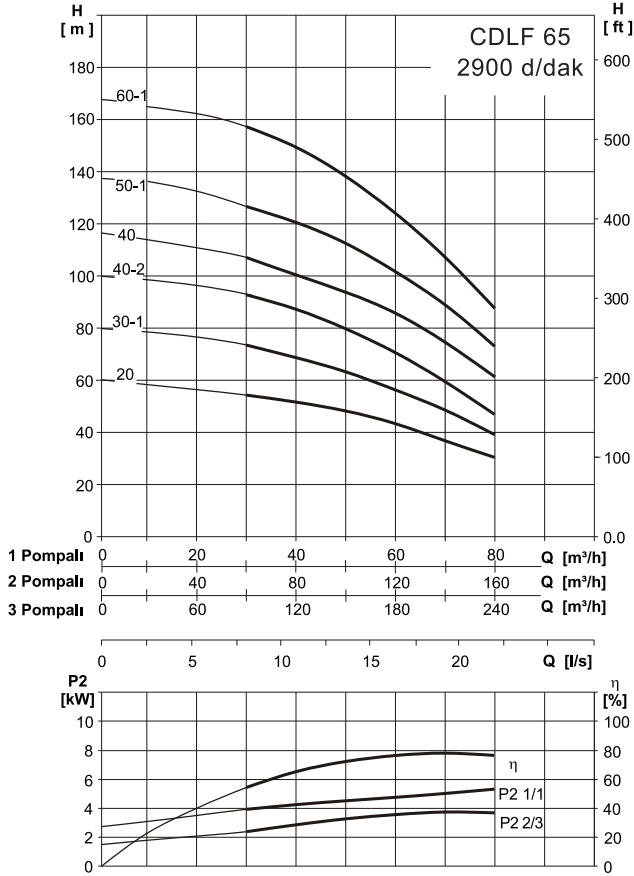
Pompa Tipi	kW	De	Db	Ba	Bb	H	Ka	Kb	E	A	Tas.	kg
TH-2xCDLF 32-20	4	4"	4"	850	930	1000	810	790	890	235	B	273
TH-2xCDLF 32-30	5,5					1150						303
TH-2xCDLF 32-40	7,5					1250						321
TH-2xCDLF 32-50	11					1550						482
TH-2xCDLF 32-60	15					1650						490
TH-2xCDLF 32-70						1700						518
TH-2xCDLF 32-80	1800	526										

Pompa Tipi	kW	De	Db	Ba	Bb	H	Ka	Kb	E	A	Tas.	kg
TH-3xCDLF 32-20	4	5"	5"	1300	950	1000	1260	810	915	235	B	413
TH-3xCDLF 32-30	5,5					1150						458
TH-3xCDLF 32-40	7,5					1250						485
TH-3xCDLF 32-50	11					1550						721
TH-3xCDLF 32-60	15					1650						733
TH-3xCDLF 32-70						1700						780
TH-3xCDLF 32-80	1800	792										

Pompa Tipi	kW	De	Db	Ba	Bb	H	Ka	Kb	E	A	Tas.	kg
TH-1xCDLF 42-20	7,5	3"	3"	570	570	1250	530	430	550	285	B	149
TH-1xCDLF 42-30	11					1450						222
TH-1xCDLF 42-40	15					1550						236
TH-1xCDLF 42-50	18,5					1700						260
TH-1xCDLF 42-60	22					1800						300

Pompa Tipi	kW	De	Db	Ba	Bb	H	Ka	Kb	E	A	Tas.	kg
TH-2xCDLF 42-20	7,5	4"	4"	850	1075	1250	810	935	1035	285	B	332
TH-2xCDLF 42-30	11					1500						493
TH-2xCDLF 42-40	15					1600						521
TH-2xCDLF 42-50	18,5					1750						569
TH-2xCDLF 42-60	22					1850						649

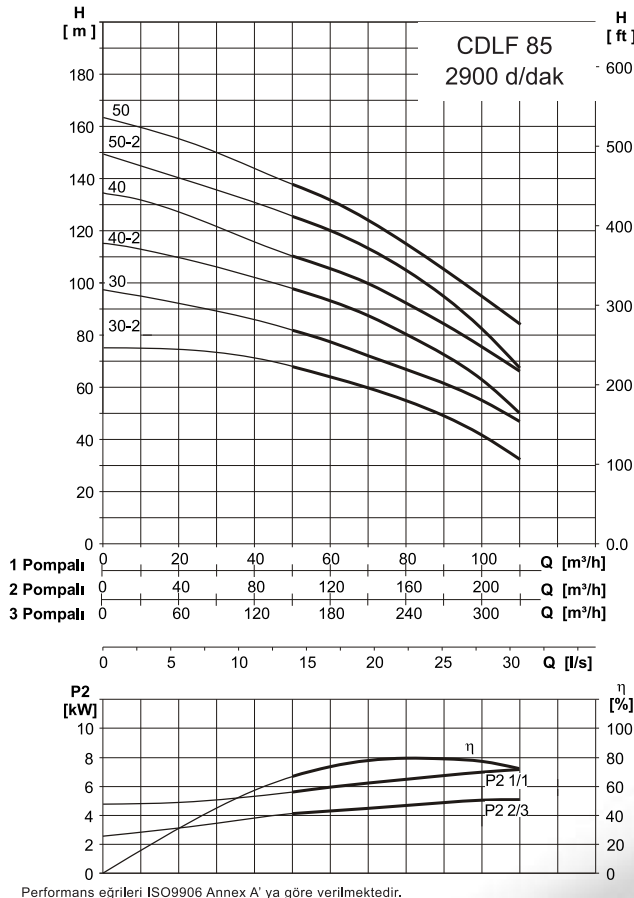
Pompa Tipi	kW	De	Db	Ba	Bb	H	Ka	Kb	E	A	Tas.	kg
TH-3xCDLF 42-20	7,5	5"	5"	1300	1100	1250	1260	960	1060	285	B	500
TH-3xCDLF 42-30	11					1500						739
TH-3xCDLF 42-40	15					1600						786
TH-3xCDLF 42-50	18,5					1750						858
TH-3xCDLF 42-60	22					1850						978



Pompa Tipi	kW	De	Db	Ba	Bb	H	Ka	Kb	E	A	Tas.	kg
TH-1xCDLF 65-20	11	4"	4"	570	600	1450	530	460	585	320	B	221
TH-1xCDLF 65-30-1	15					1550						236
TH-1xCDLF 65-40-2	18,5					1650						264
TH-1xCDLF 65-40	22					1700						297
TH-1xCDLF 65-50-1	30					1850						358
TH-1xCDLF 65-60-1	37	1950	388									

Pompa Tipi	kW	De	Db	Ba	Bb	H	Ka	Kb	E	A	Tas.	kg
TH-2xCDLF 65-20	11	5"	5"	850	1150	1500	810	1010	1085	320	B	486
TH-2xCDLF 65-30-1	15					1550						531
TH-2xCDLF 65-40-2	18,5					1700						592
TH-2xCDLF 65-40	22					1750						663
TH-2xCDLF 65-50-1	30					1900						785
TH-2xCDLF 65-60-1	37					2000						850

Pompa Tipi	kW	De	Db	Ba	Bb	H	Ka	Kb	E	A	Tas.	kg
TH-3xCDLF 65-20	11	6"	6"	1300	1150	1500	1260	1010	1110	320	B	731
TH-3xCDLF 65-30-1	15					1550						796
TH-3xCDLF 65-40-2	18,5					1700						885
TH-3xCDLF 65-40	22					1750						984
TH-3xCDLF 65-50-1	30					1900						1167
TH-3xCDLF 65-60-1	37					2000						1262



Pompa Tipi	kW	De	Db	Ba	Bb	H	Ka	Kb	E	A	Tas.	kg
TH-1xCDLF 85-30-2	18,5	4"	4"	570	600	1650	530	460	600	340	B	254
TH-1xCDLF 85-30	22					1700						291
TH-1xCDLF 85-40-2	30					1850						351
TH-1xCDLF 85-40	30					1850						351
TH-1xCDLF 85-50-2	37					1950						375
TH-1xCDLF 85-50	37					1950						375

Pompa Tipi	kW	De	Db	Ba	Bb	H	Ka	Kb	E	A	Tas.	kg
TH-2xCDLF 85-30-2	18,5	6"	6"	850	1150	1700	810	1010	1125	340	B	562
TH-2xCDLF 85-30	22					1700						651
TH-2xCDLF 85-40-2	30					1900						776
TH-2xCDLF 85-40	30					1900						781
TH-2xCDLF 85-50-2	37					2000						829
TH-2xCDLF 85-50	37					2000						834

Pompa Tipi	kW	De	Db	Ba	Bb	H	Ka	Kb	E	A	Tas.	kg
TH-3xCDLF 85-30-2	18,5	8"	8"	1300	1250	1700	1260	1110	1180	340	B	860
TH-3xCDLF 85-30	22					1700						991
TH-3xCDLF 85-40-2	30					1900						1176
TH-3xCDLF 85-40	30					1900						1176
TH-3xCDLF 85-50-2	37					2000						1248
TH-3xCDLF 85-50	37					2000						1253

