

NMT / NMTD

SİRKÜLASYON POMPALARI



Basılabilen Sıvılar

NMT / NMTD pompalar aşındırıcı olmayan, içinde katı parçacıklar ve elyaf bulunmayan, temiz veya çok hafif kirlili düşük viskoziteli sıvıları basmaya uygundur.

Teknik Bilgiler

	NMT	NMT	NMTD
• Bağlantı Ölçüsü	15...32	40...100	40...80
• Bağlantı Tipi	Rakor	Flanş	Flanş
• Maksimum Debi (m ³ /h)	4,5	78	120
• Maksimum Basma Yüksekliği (m)	8	17	13,5
• Basınç Sınıfı (PN)	10	6 / 10	6 / 10
• Maksimum Güç (W)	75	1600	1600
• Voltaj (V)	1x230	1x230	1x230
• Çalışma Sıcaklığı (°C)	+5 / +95	-10 / +110	-10 / +110

Tasarım Özellikleri

- NMT serisi pompalar değişken devirli tasarıma sahiptir. İstek halinde ikiz tip olarak da temin edilebilmektedirler.
- Pompaların yataklamaları karbon olup özel sertleştirilmiş çelik mil sayesinde yataklamaların aşınması engellenerek çok sessiz çalışması sağlanmıştır.
- Isıtma sistemleri (Yerden ısıtma - Radyatörlü ısıtma - Klima sistemleri - Güneş enerji sistemleri) için iyi bir seçimdir.
- Pompa gövde malzemeleri pik döküm olup, istek halinde alternatif malzemeler kullanılabilir. Pompa çarkları NMT x x / 40, 60, 65, 70 ve 80 serileri için Noryl, NMT 40, 50, 65, 80 serileri için AISI 304' tür.
- Stator gömleğinin tümü, rotor kısmının ise üstü sıvama krom kaplamadır.
- Elektrik sarfiyatını minimum seviyeye indirgeyen NMT serisi pompalar verim ve kalite açısından tam bir mühendislik örneği olarak itina ile üretilmektedir.
- Tüm ürünler (ISO 9001 - CE) sertifikalarına sahip olup, Avrupa (EU) standartlarında üretilmektedir.

Pompanın İsimlendirilmesi

NMT 25 / 60 - 130

Pompa Tipi _____

Emme Basma Ölçüsü (DN-mm) _____

Maksimum Basma Yüksekliği _____

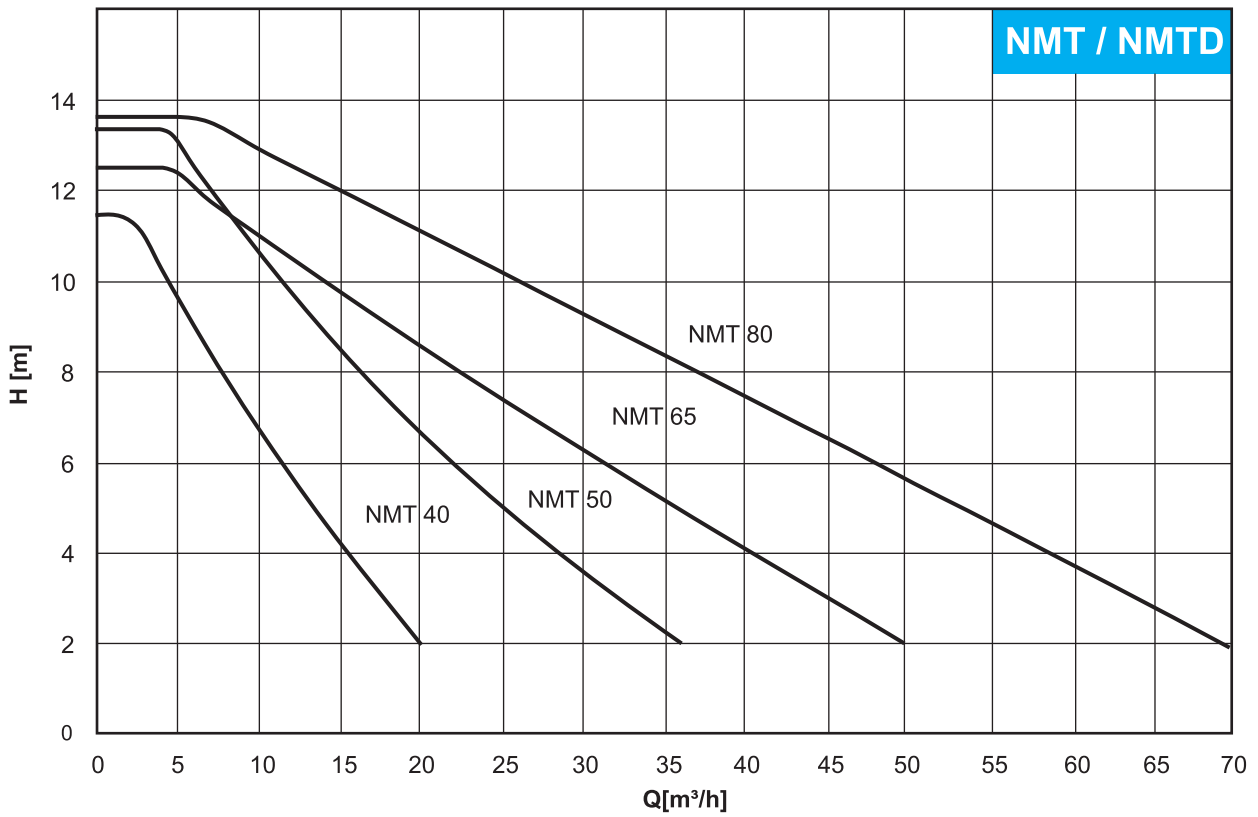
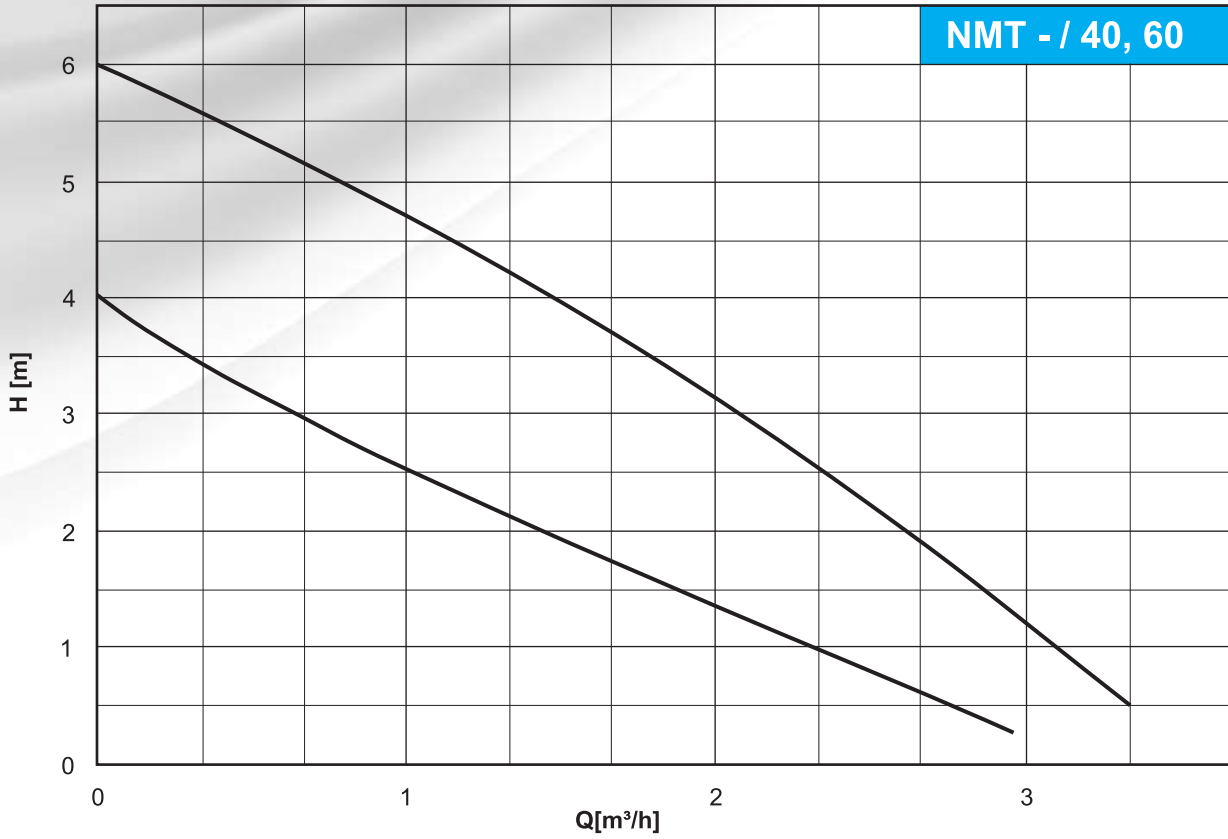
Bağlantı Uzunluğu (mm) _____

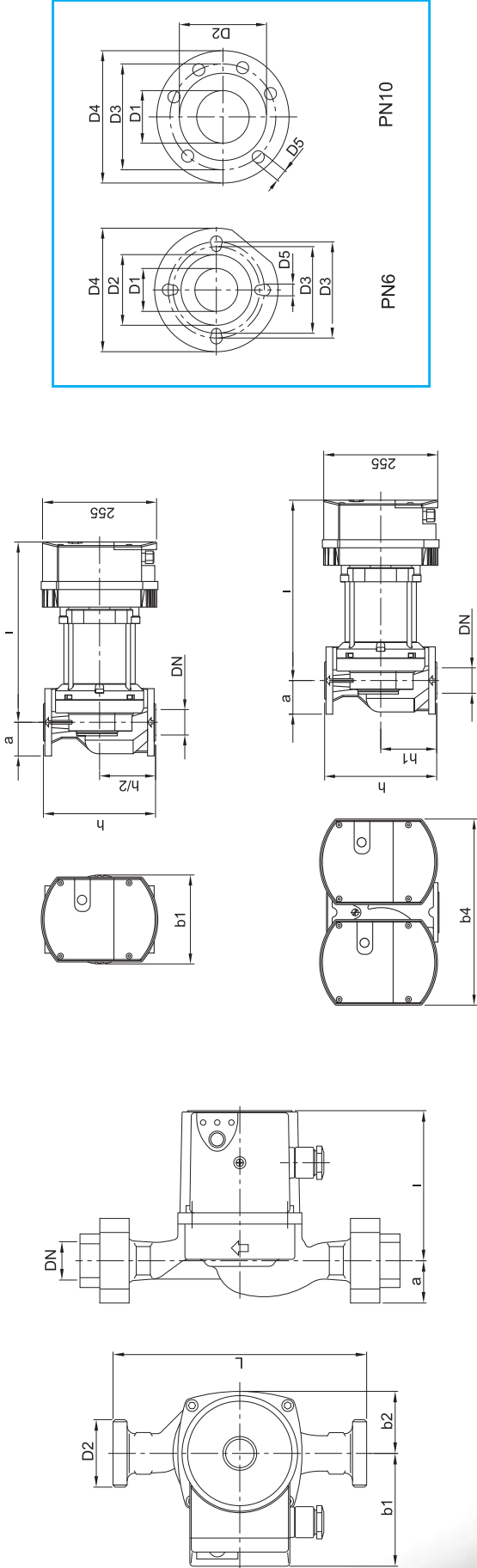
NMT D 80

Pompa Tipi _____

İkiz Tip _____

Emme Basma Ölçüsü (DN-mm) _____





A

B

Dizayn	Pompa Tipi	Pompa Kodu	Bağlantı Şekli	Maks. Debi Q (m ³ /h)	Maks. Bas. Yük. H (m)	Sist. Bas. PN (bar)	Çalışma Sıcaklığı T _{min} - T _{maks} (°C)	Malzeme	Pompa Ağırlığı (kg)	Koruma Sınıfı IP	L (mm)	DN	b1	b2	b4	i	h	ht	a	D1	D2	D3	D4	D5	Delik	Maks. Güç (W)	Hız (d/dak)	Akım (A/II)	Voltaj (V)	İzolasyon Sınıfı
A	NMT 15/40-130	979522028	Rakorlu	2,6	4,0	PN 10	+5 / +95	GG/CI	1,9	44	130	DN 15	80	48	108	108	27	1"	27	2650	0,05-0,2	1-230 AC	H	25	2650	0,05-0,2	1-230 AC	H		
	NMT 20/40-130	979522024	Rakorlu	2,6	4,0	PN 10	+5 / +95	GG/CI	2,1	44	130	DN 20	80	48	108	108	29	5/4"	29	2650	0,05-0,2	1-230 AC	H	25	2650	0,05-0,2	1-230 AC	H		
	NMT 25/40-130	979522025	Rakorlu	2,6	4,0	PN 10	+5 / +95	GG/CI	2,1	44	130	DN 25	80	48	108	108	32	6/4"	32	2650	0,05-0,2	1-230 AC	H	25	2650	0,05-0,2	1-230 AC	H		
	NMT 15/60-130	979522029	Rakorlu	3,7	6,0	PN 10	+5 / +95	GG/CI	1,9	44	130	DN 15	80	48	108	108	27	1"	27	3250	0,05-0,4	1-230 AC	H	50	3250	0,05-0,4	1-230 AC	H		
	NMT 20/60-130	979522026	Rakorlu	3,7	6,0	PN 10	+5 / +95	GG/CI	2,1	44	130	DN 20	80	48	108	108	29	5/4"	29	3250	0,05-0,4	1-230 AC	H	50	3250	0,05-0,4	1-230 AC	H		
	NMT 25/60-130	979522027	Rakorlu	3,7	6,0	PN 10	+5 / +95	GG/CI	2,1	44	130	DN 25	80	48	108	108	32	6/4"	32	3250	0,05-0,4	1-230 AC	H	50	3250	0,05-0,4	1-230 AC	H		
	NMT 20/40-180	979522042	Rakorlu	2,6	4,0	PN 10	+5 / +95	GG/CI	2,2	44	180	DN 20	80	48	108	108	29	5/4"	29	2650	0,05-0,2	1-230 AC	H	25	2650	0,05-0,2	1-230 AC	H		
	NMT 25/40-180	979522043	Rakorlu	2,6	4,0	PN 10	+5 / +95	GG/CI	2,3	44	180	DN 25	80	48	108	108	32	6/4"	32	2650	0,05-0,2	1-230 AC	H	25	2650	0,05-0,2	1-230 AC	H		
	NMT 32/40-180	979522044	Rakorlu	2,6	4,0	PN 10	+5 / +95	GG/CI	2,7	44	180	DN 32	80	48	108	108	40	2"	40	2650	0,05-0,2	1-230 AC	H	25	2650	0,05-0,2	1-230 AC	H		
	NMT 20/60-180	979522046	Rakorlu	3,7	6,0	PN 10	+5 / +95	GG/CI	2,3	44	180	DN 20	80	48	108	108	29	5/4"	29	3250	0,05-0,4	1-230 AC	H	50	3250	0,05-0,4	1-230 AC	H		
	NMT 32/60-180	979522048	Rakorlu	3,7	6,0	PN 10	+5 / +95	GG/CI	2,3	44	180	DN 32	80	48	108	108	40	2"	40	3250	0,05-0,4	1-230 AC	H	50	3250	0,05-0,4	1-230 AC	H		
	B	NMT 40	979522736	Flanslı	27	15	PN 6/10	-10 / +110	GG/CI	24	44	250	DN 40	189	321	250	321	250	65	40	80	100/110	150	14/19	4	500	3400	2,2	1-230 AC	H
NMT 50		979522737	Flanslı	39	16	PN 6/10	-10 / +110	GG/CI	31	44	280	DN 50	189	355	280	355	280	70	50	110/125	165	14/19	4	800	3400	3,5	1-230 AC	H		
NMT 65		979522738	Flanslı	65	14,5	PN 6/10	-10 / +110	GG/CI	36	44	340	DN 65	189	369	340	369	340	80	65	130/145	185	14/19	4	1100	3400	4,8	1-230 AC	H		
NMT 80 PN 10		979522740	Flanslı	78	17	PN 6	-10 / +110	GG/CI	44	44	360	DN 80	189	403	360	403	360	100	80	128	160	200	19	4	1600	3400	6,9	1-230 AC	H	
NMTD 40		979522744	Flanslı	27	15	PN 6/10	-10 / +110	GG/CI	47	44	250	DN 40	189	403	321	250	110	65	40	80	100/110	150	14/19	4	500	3400	2,2	1-230 AC	H	
NMTD 50		979522745	Flanslı	39	16	PN 6/10	-10 / +110	GG/CI	60	44	280	DN 50	189	403	355	280	121	70	50	90	110/125	165	14/19	4	800	3400	3,5	1-230 AC	H	
NMTD 65		979522746	Flanslı	65	14,5	PN 6/10	-10 / +110	GG/CI	63	44	340	DN 65	189	452	369	340	141	80	65	110	130/145	185	14/19	4	1100	3400	4,8	1-230 AC	H	
NMTD 80 PN 6		979522747	Flanslı	78	17	PN 6	-10 / +110	GG/CI	81	44	360	DN 80	189	462	403	360	146	100	80	128	150	200	19	4	1600	3400	6,9	1-230 AC	H	
NMTD 80 PN 10		979522748	Flanslı	78	17	PN 10	-10 / +110	GG/CI	81	44	360	DN 80	189	462	403	360	146	100	80	128	160	200	19	8	1600	3400	6,9	1-230 AC	H	

