

TS EN ISO 9905

Standart

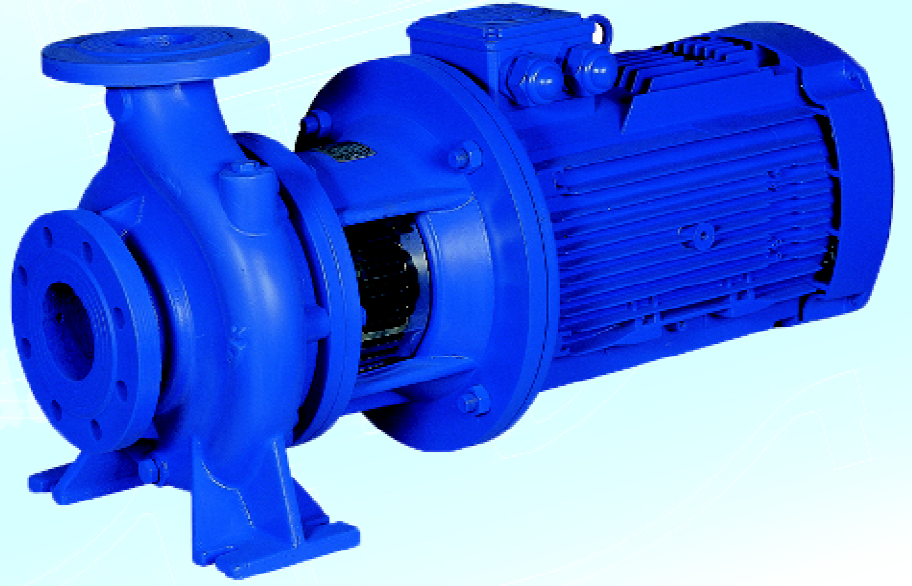
SNM / SNM-V

Monoblok

Santrifüj Pompalar



ATEX



SNM 02 04-10

Basılabilen Sıvılar

SNM / SNM-V pompalar içinde katı parçacıklar ve elyaf bulunmayan, temiz veya çok hafif kirlı, düşük viskoziteli sıvıları basmaya uygundur.

Teknik Bilgiler

- Emme Flanşı _____ : DN 50 DN 200 mm
 Basma Flanşı _____ : DN 32 DN 150 mm
 Debi _____ : 500 m³/h' e kadar
 Basma Yüksekliđi _____ : 95 m' ye kadar
 Hız _____ : 2900 d/dak' ya kadar
 Motor Gücü _____ : 55 kW' a kadar +
 Çalışma Sıcaklıđı _____ : -10 °C' den +110 °C' ye kadar *
 Gövde Basıncı (Pmaks) _____ : 10 bar (16 bar) *
 Mil Sızdırmazlıđı _____ : Mekanik Salmastra

(Pmaks : Emme Basıncı + Kapalı Vanadaki Basma Yüksekliđi)

(+) Daha büyük motor gücündeki pompalar için firmamıza danışınız.

(*) Basılan sıvının cinsine, çalışma sıcaklıđına ve basıncına bađlı olarak pompa malzemesi deđiştir. Ayrıntılı bilgi için firmamıza başvurunuz.

Kullanım Yerleri

- Su temini, tarımsal sulama, yağmurlama.
- Su arıtma tesisleri.
- Klima tesisleri.
- Sođutma ve ısıtma tesisleri.
- Gıda ve iecek sanayi.
- Kađıt ve selüloz sanayi.
- Kimya ve petrokimya sanayi.
- Yangın söndürme tesisleri.
- Gü istasyonları.

Pompanın İsimlendirilmesi

Pompa tipi _____
 Basma flanşı (DN-mm) _____
 Çarkın anma çapı (mm) _____

Tasarım Özellikleri

- Salyangozlu, tek kademeli, uçtan emmeli, kapalı çarklı, monoblok santrifüj pompalar.
- Gövdenin ana boyutları TS EN 733 standardına uygundur.
- Emme ve basma flanşları TS ISO 7005-2 / PN16' ya uygundur.
- SNM / SNM -V pompalar VDI standartlarına ve IEC yapı büyüklüklerine uygun NORM elektrik motorları ile kullanılır.
- Pompa mili, motor rulmanları tarafından yataklanmaktadır.
- SNM / SNM -V tipi monoblok pompalar, aynı hidrolik özellikteki norm santrifüj pompalara göre daha küçük ve hafiftirler.

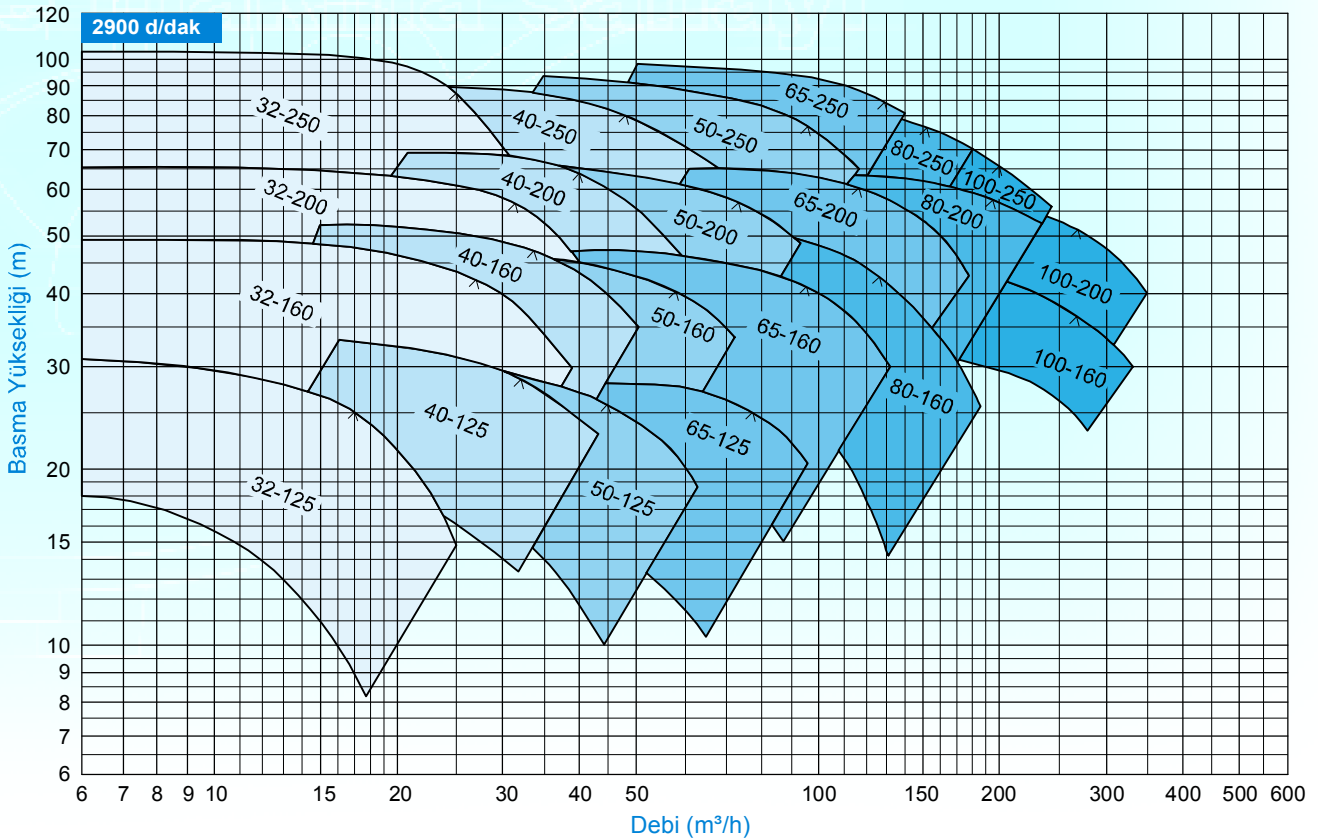
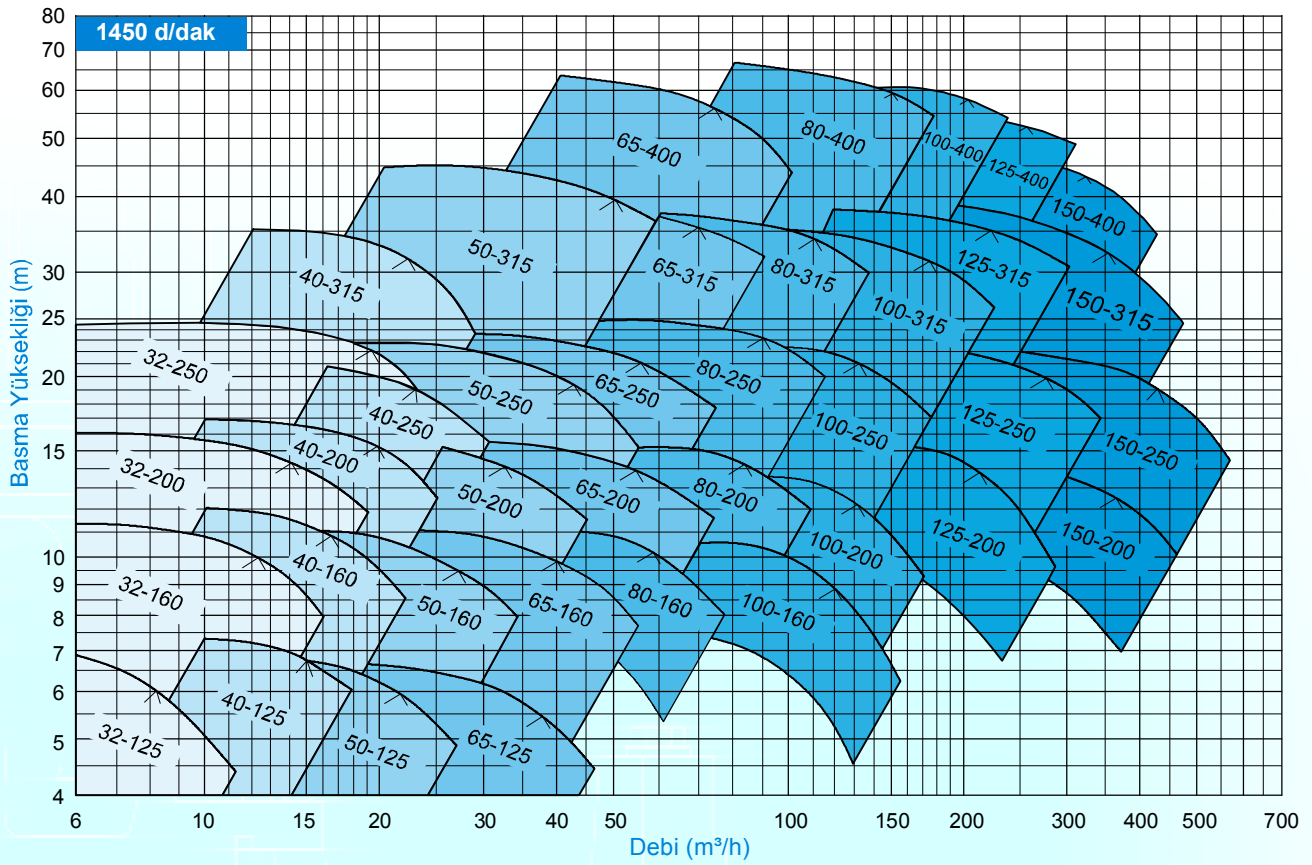
Mil Sızdırmazlıđı

Basılan sıvı ile yıkanan balanssız tipte tekli mekanik salmastralar kullanılmaktadır.

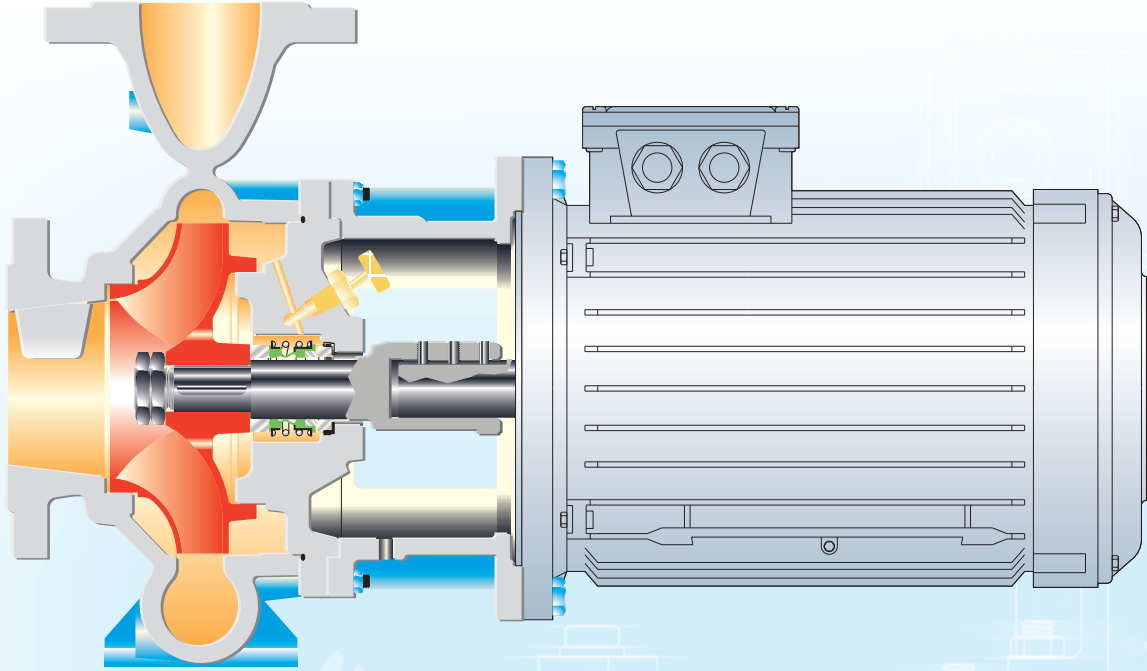
Dönme Yönü

Motor tarafından bakıldığında pompa dönüş yönü saat ibresi yönündedir.

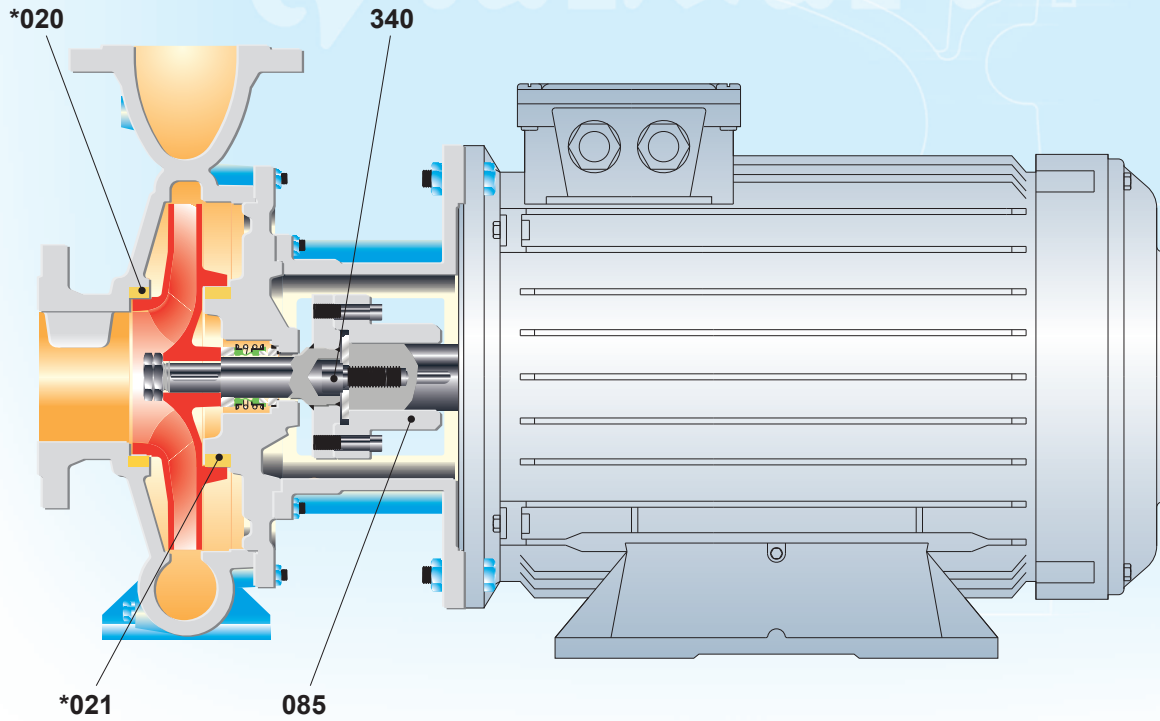
SNM 100 - 250



Yatay Montaj

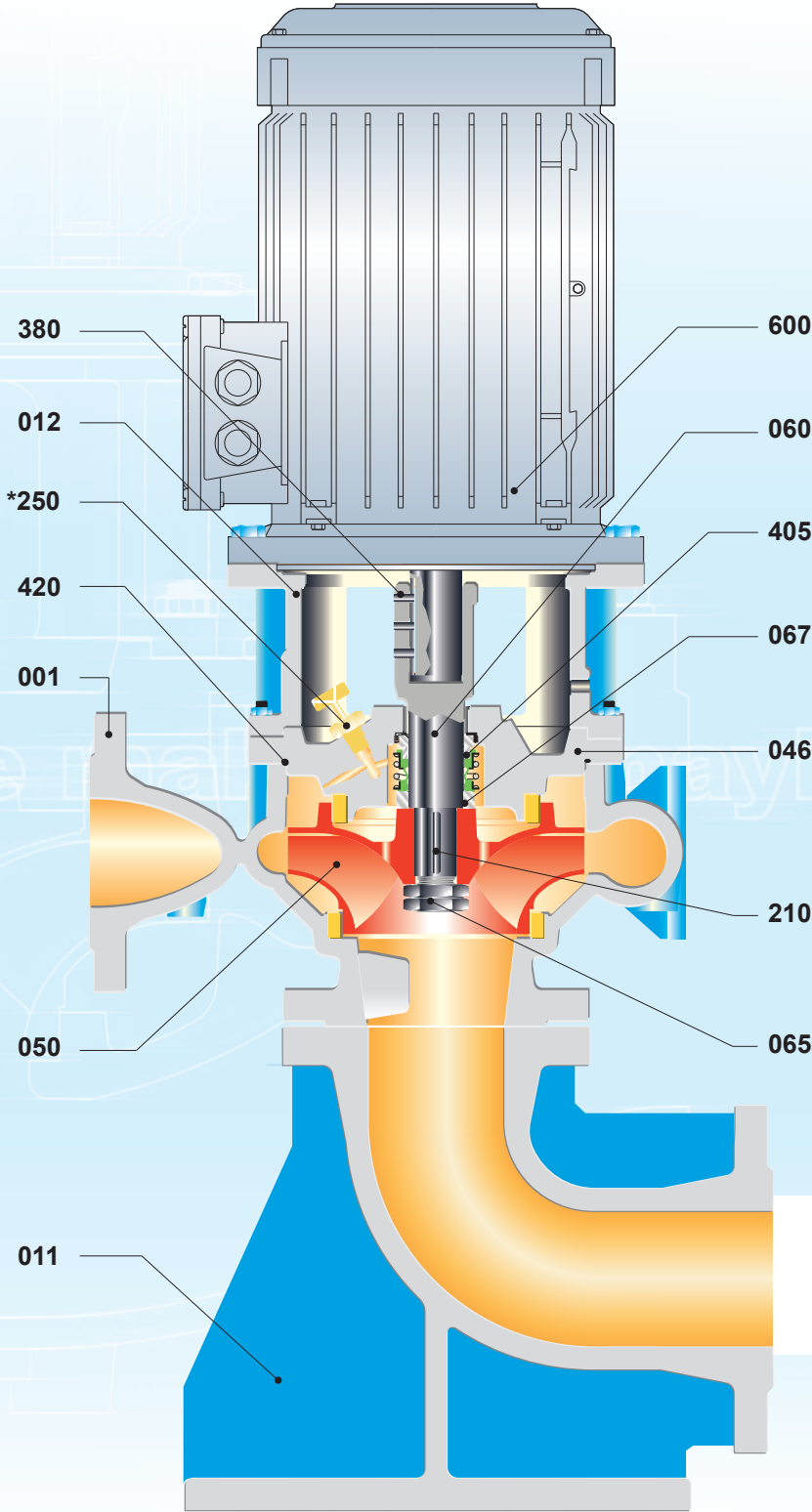


Form P



Form M

8~ YmA cbHUA



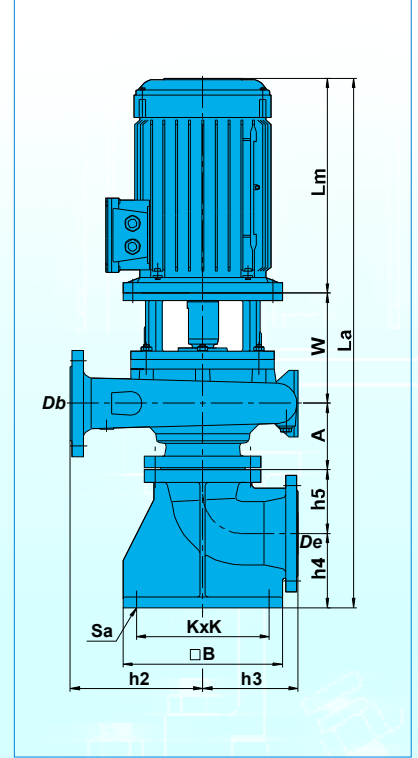
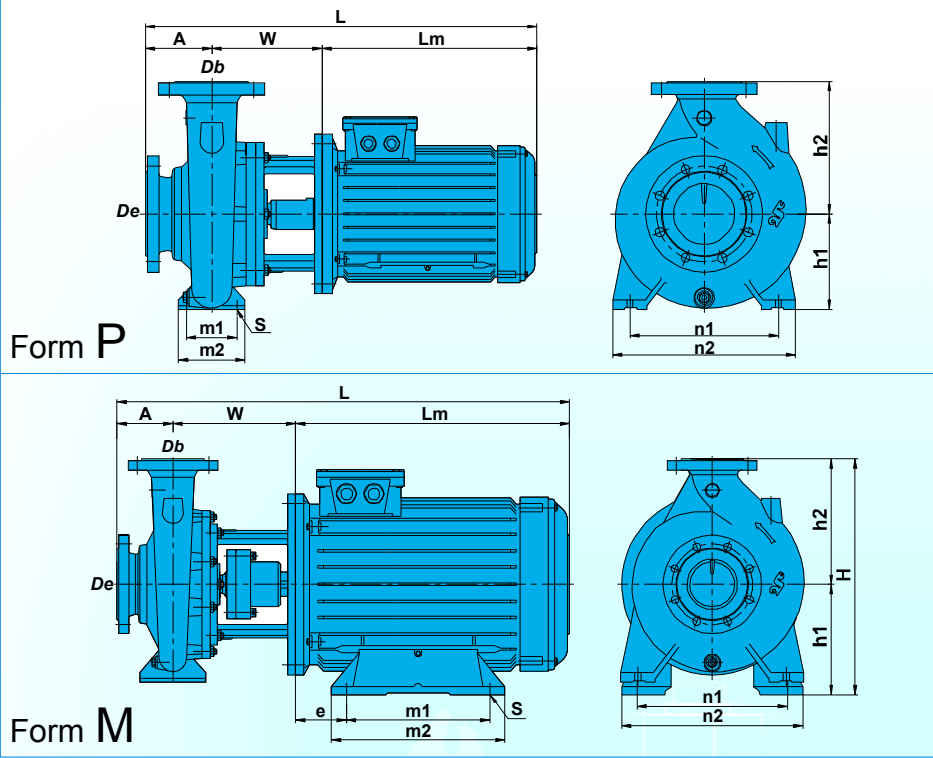
Parça Listesi

- 001 — Salyangoz Gövde
- 011 — Ayaklı Dirsek
- 012 — Motor Taşıyıcı
- *020 — Aşınma Bileziği (Gövde)
- *021 — Aşınma Bileziği (Gövde Kapağı)
- 046 — Gövde Kapağı
- 050 — Çark
- 060 — Pompa Mili
- 065 — Çark Somunu
- 067 — Ara Burç
- 085 — Rijit Kaplin
- 210 — Çark Kaması
- *250 — Hava Alma Tapası
- 340 — Allen Cıvata
- 380 — Setuskur
- 405 — Mekanik Salmastra
- 420 — O-Ring
- 600 — Elektrik Motoru

(*) İsteğe bağlı

SNM Yatay Montaj

SNM-V Düşey Montaj



2900 d/dak (2 kutup Motor)

Form	POMPA TİPİ	MOTOR		SNM YATAY MONTAJ ÖLÇÜLERİ														Ağırlık (kg)	SNM-V DÜŞEY MONTAJ ÖLÇÜLERİ						Ağırlık (kg)		
		kW	IEC	De	Db	A	W	Lm	L	H	h1	h2	e	m1	m2	n1	n2		S	h3	h4	h5	La	KxK		B	Sa
P	32-125	1,1	80M	50	32	80	165	244	489	252	112	140	-	70	100	140	190	14	43	160	100	110	699	220	270	14	68
		1,5	90S				165	266	511	252	112	140	-	70	100	140	190	14	46				71				
		2,2	90L				165	266	511	252	112	140	-	70	100	140	190	14	48				73				
		3	100L				165	292	537	252	112	140	-	70	100	140	190	14	55				80				
P	32-160	3	100L	50	32	80	165	292	537	292	132	160	-	70	100	190	240	14	59	160	100	110	747	220	270	14	84
		4	112M				165	336	581	292	132	160	-	70	100	190	240	14	67				92				
		5,5	132S				195	358	633	292	132	160	-	70	100	190	240	14	69				94				
		7,5	132S				195	358	633	292	132	160	-	70	100	190	240	14	74				99				
P	32-200	5,5	132S	50	32	80	195	361	636	340	160	180	-	70	100	190	240	14	76	160	100	110	846	220	270	14	101
		7,5	132S				195	361	636	340	160	180	-	70	100	190	240	14	81				106				
M	32-250	7,5	160M	50	32	100	238	476	794	340	160	180	108	210	304	254	312	15	125	160	100	110	1004	220	270	14	150
P		11	160M				195	361	656	405	180	225	-	95	125	250	320	14	91				116				
M	32-250	15	160M	50	32	100	240	476	816	405	160	225	108	210	304	254	312	15	135	160	100	110	1026	220	270	14	160
P		2,2	90L				165	266	511	252	112	140	-	70	100	160	210	14	53				83				
P	40-125	3	100L	65	40	80	165	292	537	252	112	140	-	70	100	160	210	14	60	160	110	120	767	220	270	14	90
		4	112M				165	336	581	252	112	140	-	70	100	160	210	14	68				98				
		5,5	132S				195	358	633	252	132	140	89	140	180	216	260	12	70				100				
M	40-160	4	112M	65	40	80	165	336	581	292	132	160	-	70	100	190	240	14	69	160	110	120	811	220	270	14	99
5,5		132S	195				361	636	292	132	160	-	70	100	190	240	14	71	101								
7,5		132S	195				361	636	292	132	160	-	70	100	190	240	14	76	106								
M	40-200	11	160M	65	40	100	239	476	795	292	160	108	210	304	254	312	15	120	160	110	120	1025	220	270	14	150	
P		7,5	132S				195	361	656	340	160	180	-	60	100	212	265	14				84				114	
M		15	160M				239	476	815	340	160	180	108	210	304	254	312	15				128				158	
P	40-250	11	160M	65	40	100	239	476	815	340	160	108	210	304	254	312	15	135	160	110	120	1045	220	270	14	165	
		15	160M				240	476	816	405	180	225	-	95	125	250	320	15				141				171	
		15	160M				240	476	816	405	180	225	-	95	125	250	320	15				148				178	
		18,5	160L				240	476	816	405	180	225	-	95	125	250	320	15				163				193	
M	40-250	22	180M	65	40	100	240	519	859	405	180	225	121	241	343	279	354	15	186	160	110	120	1089	220	270	14	216
		30	200L				240	555	895	425	200	225	133	305	365	318	400	19	223				253				
		3	100L				165	292	557	292	132	160	-	70	100	190	240	14	61				91				
P	50-125	4	112M	65	50	100	165	336	601	292	132	160	-	70	100	190	240	14	69	160	110	120	831	220	270	14	99
		5,5	132S				195	361	656	292	132	160	89	140	180	216	260	12	71				101				
		7,5	132S				195	361	656	292	132	160	89	140	180	216	260	12	76				106				

2900 d/dak (2 kutup Motor)

Form	POMPA TİPİ	MOTOR		SNM YATAY MONTAJ ÖLÇÜLERİ															Ağırlık (kg)	SNM-V DÜŞEY MONTAJ ÖLÇÜLERİ						Ağırlık (kg)	
		kW	IEC	De	Db	A	W	Lm	L	H	h1	h2	e	m1	m2	n1	n2	S		h3	h4	h5	La	KxK	B		Sa
P	50-160	5,5	132S	65	50	100	195	361	656	340	160	180	-	70	100	212	265	14	74	160	110	120	866	220	270	14	104
		7,5	132S				195	361	656	340	160	180	108	70	100	212	265	14	79				866				109
M	50-200	11	160M	65	50	100	239	476	815	340	160	180	108	210	304	254	312	15	123	160	110	120	1045	220	270	14	153
		15	160M				239	476	815	360	160	200	108	210	304	254	312	15	131				1045				161
M	50-250	18,5	160L	65	50	100	239	476	815	360	160	200	108	210	304	254	312	15	153	160	110	120	1045	220	270	14	168
		22	180M				239	476	815	360	160	200	108	210	304	254	312	15	153				1045				183
P	65-125	4	112M	80	65	100	165	336	601	340	160	180	-	95	125	212	280	14	76	180	120	130	851	250	300	19	116
		5,5	132S				195	396	691	340	160	180	-	95	125	212	280	14	78				941				118
M	65-160	11	160M	80	65	100	239	476	815	360	160	200	108	210	304	212	280	15	127	180	120	130	1065	250	300	19	167
		15	160M				239	476	815	360	160	200	108	210	304	212	280	15	134				1065				174
P	65-200	18,5	160L	80	65	100	239	476	815	405	180	225	-	95	125	250	320	14	159	180	120	130	1065	250	300	19	199
		22	180M				239	519	858	405	180	225	121	241	343	279	354	15	182				1108				222
M	65-250	30	200L	80	65	100	239	555	894	405	200	225	133	305	365	318	400	19	219	180	120	130	1144	250	300	19	259
		22	180M				247	519	866	450	200	250	-	120	160	280	360	19	201				1116				241
P	80-160	11	160M	100	80	125	239	476	840	405	180	225	-	95	125	250	320	14	134	180	140	120	1100	250	300	19	177
		15	160M				239	476	840	405	180	225	-	95	125	250	320	14	141				1100				184
M	80-200	18,5	160L	100	80	125	239	476	840	405	180	225	-	95	125	250	320	14	156	180	140	120	1100	250	300	19	199
		22	180M				239	519	883	405	180	225	121	241	343	280	345	15	198				1143				222
P	80-250	22	180M	100	80	125	247	519	891	430	180	250	121	241	343	280	345	15	198	180	140	120	1211	250	300	19	241
		30	200L				253	555	933	430	200	250	133	305	365	280	345	19	235				1253				278
M	80-250	37	200L	100	80	125	253	555	933	430	200	250	133	305	365	280	345	19	254	180	140	120	1253	250	300	19	297
		45	225M				253	625	1003	430	225	250	149	311	383	280	345	24	296				1323				339
P	100-160	30	200L	125	100	125	253	555	933	480	200	280	133	305	365	318	350	19	268	200	155	145	1288	280	340	19	311
		45	225M				253	625	1003	505	225	280	149	311	371	356	436	19	310				1323				353
M	100-200	30	200L	125	100	125	253	555	933	480	200	280	133	305	365	318	350	19	241	200	155	145	1288	280	340	19	304
		45	225M				253	625	1003	505	225	280	149	311	371	383	442	19	310				1358				365
P	40-125	0,25	71M	65	40	80	165	223	468	252	112	140	-	70	100	160	210	14	44	160	110	120	698	220	270	14	74
		0,37	71M				165	223	468	252	112	140	-	70	100	160	210	14	45				698				75
P	40-160	0,55	80M	65	40	80	165	244	489	252	112	140	-	70	100	160	210	14	47	160	110	120	719	220	270	14	77
		0,75	80M				165	244	489	292	132	160	-	70	100	190	240	14	48				719				78
P	40-200	0,75	80M	65	40	100	165	244	489	292	132	160	-	70	100	190	240	14	49	160	110	120	719	220	270	14	79
		1,1	90S				165	246	491	292	132	160	-	70	100	190	240	14	51				721				81
P	40-250	1,1	90S	65	40	100	165	266	531	340	160	180	-	60	100	212	265	14	57	160	110	120	739	220	270	14	87
		1,5	90L				165	246	511	340	160	180	-	60	100	212	265	14	59				741				89
M	100-250	2,2	100L	125	100	140	165	292	557	405	180	225	-	60	100	212	265	14	61	200	155	145	741	280	340	19	91
		3	100L				165	292	557	405	180	225	-	95	125	250	320	14	76				767				101
P	32-125	0,25	71M	50	32	80	165	223	468	254	114	140	-	70	100	140	190	14	39	160	100	110	678	220	270	14	64
		0,37	71M				165	223	468	254	114	140	-	70	100	140	190	14	40				678				65
P	32-160	0,37	71M	50	32	80	165	223	468	292	132	160	-	70	100	190	240	14	44	160	100	110	678	220	270	14	69
		0,55	80M				165	243	488	292	132	160	-	70	100	190	240	14	46				698				71
P	32-200	0,75	80M	50	32	80	165	243	488	292	132	160	-	70	100	190	240	14	47	160	100	110	698	220	270	14	72
		0,55	80M				165	244	489	340	160	180	-	70	100	190	240	14	53				699				78
P	32-250	0,75	80M	50	32	80	165	244	489	340	160	180	-	70	100	190	240	14	54	160	100	110	699	220	270	14	79
		1,1	90S				165	246	491	340	160	180	-	70	100	190	240	14	56				701				81
P	40-125	1,1	90S	65	40	80	165	266	531	405	180	225	-	95	125	250	320	14	66	160	100	110	741	220	270	14	91
		1,5	90L				165	266	531	405	180	225	-	95	125	250	320	14	68				741				93
P	40-160	2,2	100L	65	40	100	165	292	557	405	180	225	-	95	125	250	320	14	76	160	100	110	767	220	270	14	101
		3	100L				165	292	557	405	180	225	-	95	125	250	320	14	79				767				104
P	40-200	0,25	71M	65	40	80	165	223	468	252	112	140	-	70	100	160	210	14	44	160	110	120	698	220	270	14	74
		0,37	71M				165	223	468	252	112	140	-	70	100	160	210	14	45				698				75
P	40-250	0,55	80M	65	40	80	165	244	489	252	112	140	-	70	100	160	210	14	47	160	110	120	719	220	270	14	77
		0,55	80M				165	244	489	292	132	160	-	70	100	190	240	14	48				719				78
P	40-250	0,75	80M	65	40	80	165	244	489	292	132	160	-	70	100	190	240	14	49	160	110	120	719	220	270	14	79
		1,1	90S				165	246	491	292	132	160	-	70	100	190											

1450 d/dak (4 kutup Motor)

Form	POMPA TİPİ	MOTOR		SNM YATAY MONTAJ ÖLÇÜLERİ															Ağırlık SNM-V DÜŞEY MONTAJ ÖLÇÜLERİ								Ağırlık (kg)	
		kW	IEC	De	Db	A	W	Lm	L	H	h1	h2	e	m1	m2	n1	n2	S	(kg)	h3	h4	h5	La	KxK	B	Sa		
P	40-250	1,1	90S	65	40	100	165	266	531	405	180	225	-	95	125	250	320	14	72	160	110	120	761	220	270	14	102	
		1,5	90L				165	266	531										74				761				104	
		2,2	100L				165	292	557										82				787				112	
		3	100L				165	292	557										85				787				115	
P	40-315	2,2	100L	65	40	100	165	292	557	450	200	250	-	95	125	280	345	14	91	160	110	120	787	220	270	14	121	
		3	100L				165	292	557										94				787				124	
		4	112M				165	336	601										101				831				131	
		5,5	132S				195	361	656										111				886				141	
P	50-125	0,37	71M	65	50	100	165	223	488	292	132	160	-	70	100	190	240	14	46	160	110	120	718	220	270	14	76	
		0,55	80M				165	244	509										48				739				78	
		0,75	80M				165	244	509										49				739				79	
P	50-160	0,75	80M	65	50	100	165	243	508	340	160	180	-	70	100	212	265	14	52	160	110	120	738	220	270	14	82	
		1,1	90S				165	266	531										54				761				84	
P	50-200	1,1	90S	65	50	100	165	246	511	360	160	200	-	70	100	212	265	14	62	160	110	120	741	220	270	14	92	
		1,5	90L				165	246	511										64				741				94	
		2,2	100L				165	292	557										72				787				102	
		3	100L				165	292	557										75				787				105	
P	50-250	2,2	100L	65	50	100	165	292	557	405	180	225	-	95	125	250	320	14	85	160	110	120	787	220	270	14	118	
		3	100L				165	292	557										88				787				118	
		4	112M				165	336	601										95				831				125	
		5,5	132S				195	361	656										105				886				135	
P	50-315	4	112M	80	50	125	188	336	649	505	225	280	-	95	125	280	345	19	119	180	120	130	889	250	300	19	159	
		5,5	132S				203	358	686										129				936				169	
		7,5	132M				203	358	686										150				936				190	
		11	160M				247	476	848										175				1098				215	
P	65-125	0,55	80M	80	65	100	165	244	509	340	160	180	-	95	125	212	280	14	55	180	120	130	759	250	300	19	95	
		0,75	80M				165	244	509										56				759				96	
P	65-160	1,1	90S	80	65	100	165	246	511	360	160	200	-	95	125	212	280	14	58	180	120	130	761	250	300	19	98	
		1,5	90L				165	246	511										58				761				98	
		2,2	100L				165	292	557										60				761				100	
		1,5	90L				165	246	511										68				807				108	
P	65-200	2,2	100L	80	65	100	165	292	557	405	180	225	-	95	125	250	320	14	70	180	120	130	761	250	300	19	110	
		3	100L				165	292	557										78				807				118	
		4	112M				165	292	557										81				807				121	
		3	100L				165	336	601										88				851				128	
P	65-250	3	100L	80	65	100	188	292	580	450	200	250	-	120	160	280	360	19	100	180	120	130	830	250	300	19	140	
		4	112M				188	335	623										107				873				147	
		5,5	132S				203	361	664										117				914				157	
		7,5	132M				203	361	664										138				914				178	
P	65-315	5,5	132S	80	65	125	218	361	704	505	225	280	-	120	160	315	400	19	117	180	120	130	954	250	300	19	157	
		7,5	132M				218	361	704										138				954				178	
		11	160M				247	476	848										163				1098				203	
		15	160L				247	476	848										177				1098				217	
P	65-400	11	160M	100	65	125	237	476	838	615	260	355	-	120	160	355	435	19	208	180	120	130	1138	250	300	19	251	
		15	160L				237	476	838										222				1138				265	
		18,5	180M				237	519	881										251				1181				294	
		22	180L				237	519	881										259				1181				302	
P	80-160	30	200L	100	80	125	237	555	917	405	180	225	-	95	125	250	320	14	311	180	140	120	1217	250	300	19	354	
		1,5	90L				165	266	556										67				816				110	
		2,2	100L				165	292	582										75				842				118	
		3	100L				165	292	582										80				842				123	
P	80-200	3	100L	100	80	125	188	292	605	430	180	250	-	95	125	280	345	14	97	180	140	120	865	250	300	19	140	
		4	112M				188	336	649										104				909				147	
P	80-250	5,5	132S	100	80	125	203	361	689	480	200	280	-	120	160	315	400	19	114	180	140	120	949	250	300	19	157	
		4	112M				188	335	648										118				908				161	
		5,5	132S				203	361	689										128				949				171	
		7,5	132M				203	361	689										149				949				192	
P	80-315	11	160M	100	80	125	247	476	848	565	250	315	-	120	160	315	400	19	174	180	140	120	1108	250	300	19	217	
		7,5	132M				203	361	689										175				949				218	
		11	160M				247	476	848										200				1108				243	
		15	160L				247	476	848										214				1108				257	
P	80-400	18,5	180M	100	80	125	247	519	891	635	280	355	-	120	160	355	435	19	243	180	140	120	1151	250	300	19	286	
		18,5	180M				255	519	899										274				1219				317	
		22	180L				255	519	899										282				1219				325	
		30	200L				255	555	935										334				1255				377	
P	100-160	37	225S	125	100	125	300	625	1050	480	200	280	-	120	160	280	360	19	384	200	155	145	1370	280	340	19	427	
		3	100L				188	292	605										103				905				166	
		4	112M				188	336	649										110				949				173	
		5,5	132M				203	361	689										120									183

1450 d/dak (4 kutup Motor)

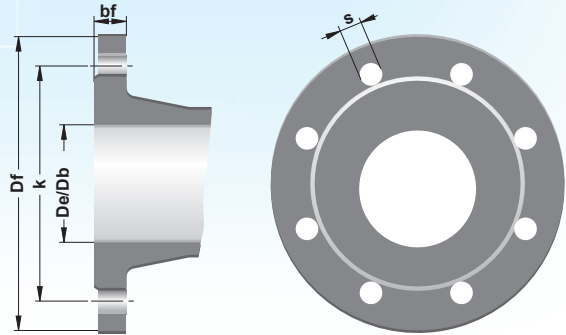
Form	POMPA TİPİ	MOTOR		SNM YATAY MONTAJ ÖLÇÜLERİ															Ağırlık (kg)	SNM-V DÜŞEY MONTAJ ÖLÇÜLERİ					Ağırlık (kg)		
		kW	IEC	De	Db	A	W	Lm	L	H	h1	h2	e	m1	m2	n1	n2	S		h3	h4	h5	La	KxK		B	Sa
P	100-200	3	100L	125	100	125	188	292	605	480	200	280	-	120	160	280	360	19	111	200	155	145	905	280	340	19	174
		4	112M				188	335	648										118				948				181
		5,5	132S				203	358	686										128				986				191
		7,5	132M				203	358	686										149				986				212
P	100-250	5,5	132S	125	100	140	203	360	703	505	225	280	-	120	160	315	400	19	137	200	155	145	1003	280	340	19	200
		7,5	132M				203	360	703										158				1003				221
		11	160M				247	476	863										183				1163				246
		15	160L				247	476	863										197				1163				260
P	100-315	11	160M	125	100	140	247	476	863	565	250	315	-	120	160	315	400	19	207	200	155	145	1163	280	340	19	270
		15	160L				247	476	863										221				1163				284
		18,5	180M				247	519	906										250				1206				313
		22	180L				247	519	906										258				1206				321
P	100-400	30	200L	125	100	140	253	555	948	635	280	355	-	150	200	400	500	19	310	200	155	145	1248	280	340	19	373
		22	180L				255	519	914										306				1269				369
		30	200L				255	555	950										358				1305				421
		37	225S				310	625	1075										408				1430				471
P	100-400	45	225M	125	100	140	310	625	1075	635	280	355	-	150	200	400	500	19	445	200	155	145	1430	280	340	19	508
		55	250M				285	644	1069										470				1424				533
		7,5	132M				203	361	704										157				1074				237
		11	160M				247	476	863										182				1233				262
P	125-200	15	160L	150	125	140	247	476	863	565	250	315	-	120	160	315	400	19	196	250	190	180	1233	340	400	23	276
		11	160M				247	476	863										198				1233				278
		15	160L				247	476	863										212				1233				292
		18,5	180L				247	519	906										241				1276				321
P	125-250	22	180M	150	125	140	247	519	906	605	250	355	-	120	160	315	400	19	249	250	190	180	1276	340	400	23	329
		15	160L				255	476	871										249				1276				329
		18,5	180M				255	519	914										278				1333				358
		22	180M				255	519	914										286				1333				366
P	125-315	30	200L	150	125	140	255	555	950	635	280	355	-	150	200	400	500	23	338	250	190	180	914	340	400	23	418
		37	225S				310	625	1075										388				1075				468
		37	225S				310	625	1095										413				1535				493
		45	225M				310	625	1095										450				1535				530
P	125-400	55	250M	150	125	160	310	644	1114	635	280	355	-	150	200	400	500	23	475	250	190	180	1554	340	400	23	555
		11	160M				247	476	883										221				1333				336
		15	160L				247	476	883										235				1333				350
		18,5	180M				247	519	926										264				1376				379
P	150-200	15	160L	200	150	160	247	476	883	635	280	355	-	150	200	400	500	23	265	315	220	230	1333	440	500	23	380
		18,5	180M				247	519	926										264				1376				379
		15	160L				247	476	883										265				1333				380
		18,5	180M				247	519	926										294				1376				409
P	150-250	22	180L	200	150	160	247	519	926	655	280	375	-	150	200	400	500	23	302	315	220	230	1376	440	500	23	417
		30	200L				253	555	968										354				1418				469
		22	180L				255	519	934										306				1384				421
		30	200L				255	555	970										358				1420				473
P	150-315	37	225S	200	150	160	310	625	1095	680	280	400	-	150	200	450	550	23	408	315	220	230	1545	440	500	23	523
		45	225M				310	625	1095										445				1545				560
		45	225M				310	625	1095										472				1630				587
		55	250M				310	644	1114										497				1649				612

NOT : Belirtilen ölçü ve ağırlıklar motor tipi ve markasına göre farklılık gösterebilir.

Flanş Ölçüleri

De / Db	Emme & Basma (PN 16)				
	Df	k	s	n	bf
32	140	100	18	4	18
40	150	110	18	4	18
50	165	125	18	4	20
65	185	145	18	4	20
80	200	160	18	8	22
100	220	180	18	8	24
125	250	210	18	8	26
150	285	240	23	8	26
200	340	295	23	12	30

" n " delik sayısı



Malzeme Seçenekleri

Parça listesi	0.6025	0.7040	1.0619	1.4308	1.4408	1.4409	2.1050.01	2.1090.01	1.4021	1.4301	1.4401	1.4404
Salyangoz gövde	●	○	○	○	○	○	○	○				
Gövde kapağı	●	○	○	○	○	○	○	○				
Çark	●	○	○	○	○	○	○	○				
Mil									●	○	○	○
Motor taşıyıcı	●	○										
Aşınma bileziği	○	○	○	○	○	○	○	○				
Mekanik salmastra (*)	DIN 24960 / EN 12756											

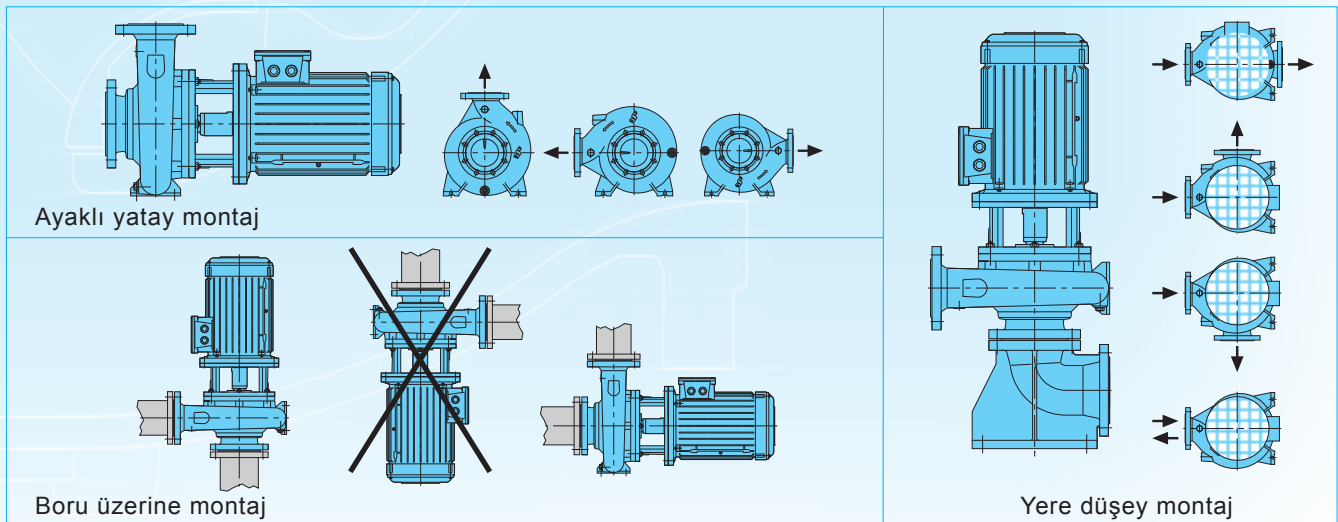
(*) Seçenekler : Alıcının isteğine veya çalışma şartlarına bağlı olarak değişik tip ve markalarda mekanik salmastra kullanılabilir.

- Standart imalat
- İsteğe bağlı

Malzeme Eşdeğerleri

Tanım	DIN 17007	EN-DIN	ASTM
Pik döküm	0.6025	GJL-250 (GG 25)	A 48 Class 40-B
Sfero döküm	0.7040	GJS-400-15 (GGG 40)	A 536 Gr. 60-40-18
Çelik döküm	1.0619	GP240GH (GS-C 25)	A 216 Gr. WCB
Krom nikel çelik döküm	1.4308	G-X5 Cr Ni 19-10	A 351/743/744 Gr. CF8
Krom nikel molibdenli çelik döküm	1.4408	G-X5 Cr Ni Mo 19-11-2	A 351/743/744 Gr. CF8M
Krom nikel molibdenli çelik döküm (düşük karbon)	1.4409	G-X2 Cr Ni Mo 19-11-2	A 351/743/744 CF3M
Bronz döküm	2.1050.01	G-Cu Sn 10	B 584 C 90700
Bronz döküm	2.1090.01	G-Cu Sn 7 Zn Pb	B 584 C 93200
Kromlu çelik	1.4021	X20 Cr 13	A 276 Type 420
Krom nikel çeliği	1.4301	X5 Cr Ni 18-10	A 276 Type 304
Krom nikel molibdenli çelik	1.4401	X5 Cr Ni Mo 17-12-2	A 276 Type 316
Krom nikel molibdenli çelik (düşük karbon)	1.4404	X2 Cr Ni Mo 17-12-2	A 276 Type 316 L

Montaj Şekilleri



SNM / SNM-V pompalar çeşitli konumlarda monte edilebilir

- Taban plakası (şase) üzerine yatay olarak.
- Birbiri ile dik açı yapan iki boru arasına yatay veya düşey konumda. Bu montaj şeklinde motor eksenini hiçbir şekilde yatay düzlemin altına doğru eğimli olmamalıdır.
- Ayaklı özel emme dirseği ile düşey konumda.

®



Standart
POMPA ve MAKİNA SANAYİ TİC. AŞ.

www.standartpompa.com / e-mail: info@standartpompa.com.tr

Merkez

Organize Sanayi Bölgesi
2. Cad. No: 9 34775 Esenkent
İstanbul - TÜRKİYE
Pbx: + 90 216 466 89 00
Fax: + 90 216 415 88 60

Mağaza

Necati Bey Caddesi
No: 81 Karaköy
İstanbul - TÜRKİYE
Tel: + 90 212 249 49 11
Fax: + 90 212 245 03 86

Ankara Bölge Müdürlüğü

Bağcılar Mahallesi 4. Sokak
Yalı Apt. 3/3 Gaziosmanpaşa
Ankara - TÜRKİYE
Tel: + 90 312 447 24 42
Fax: + 90 312 447 64 38

Antalya Bölge Müdürlüğü

Etiler Mah. Adnan Menderes
Bulvarı No: 47 Kat: 2 D: 14
Antalya - TÜRKİYE
Tel: + 90 242 312 72 79
Fax: + 90 242 312 72 65